



ПРЕОБРАЗОВАТЕЛИ ИЗМЕРИТЕЛЬНЫЕ
ПЕРЕМЕННОГО ТОКА
E854M
И НАПРЯЖЕНИЯ ПЕРЕМЕННОГО ТОКА
E855M

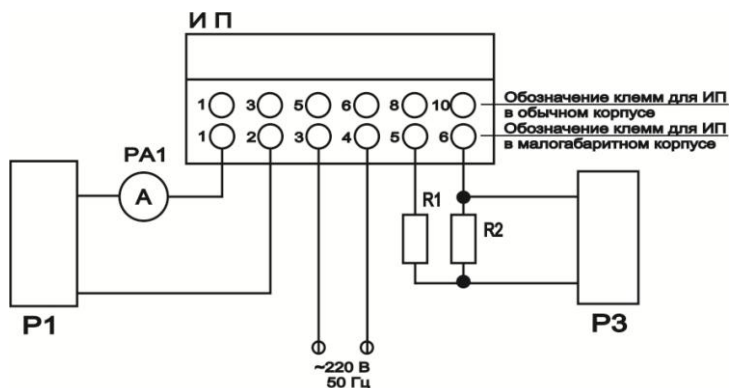
МЕТОДИКА ПОВЕРКИ

МП.ВТ.102-2004

Общество с дополнительной ответственностью
«Энергоприбор»
ул. Чапаева 32, г. Витебск, Республика Беларусь, 210033
Тел. (+375-212) 67-46-10, Факс (+375-212) 67-45-94
www.enpribor.by; e-mail: contact@enpribor.by



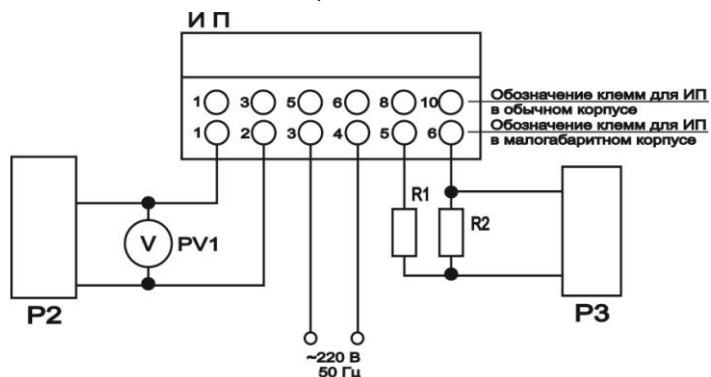
ПРИЛОЖЕНИЕ Б
(рекомендуемое)
Схема поверки ИП Е854М



P1 – источник питания трехфазного тока МГ6800, блок тока;
PA1 – амперметр Д50541;
R1 – магазин сопротивлений Р33;
R2 – образцовое сопротивление Р331, 100 Ом;
P3 – компаратор напряжений Р3003

Рисунок Б.1

ПРИЛОЖЕНИЕ В
(рекомендуемое)
Схема поверки ИП Е855М



P2 – источник питания трехфазного тока МГ6800, блок напряжения;
PV1 – вольтметр Д50552;
R1 – магазин сопротивлений Р33;
R2 – образцовое сопротивление Р331, 100 Ом;
P3 – компаратор напряжений Р3003

Рисунок В.1

1 ОПЕРАЦИИ И СРЕДСТВА ПОВЕРКИ

1.1 При проведении поверки должны быть выполнены следующие операции и применены средства поверки с характеристиками, указанными в таблице 1.

1.2 Допускается применение других средств измерений, обеспечивающих определение параметров ИП с требуемой точностью, а также специализированные устройства типа УПП802М.

Суммарная погрешность образцовых средств измерений при поверке ИП должна быть не более 1/3 основной погрешности поверяемого ИП.

1.3 Все средства измерений должны иметь действующие документы об их поверке или аттестации.

Таблица 1

Наименование операции	Номер пункта	Наименование средств измерений и (или) основные технические характеристики	Обязательность проведения операции при	
			выпуске из производства и ремонте	Эксплуатации и хранении
1. Внешний осмотр	4.1		Да	Да
2. Определение электрического сопротивления изоляции	4.2.1	Мегаомметр Ф4101 Основная погрешность диапазона измерений $\pm 2,5\%$; диапазон измерений 10-200 МОм	Да	Да
3. Проверка электрической прочности изоляции	4.2.2	Испытательная установка для проверки электрической прочности изоляции, УПУ-10 Выходное напряжение постоянное и переменное, регулируемое от 0 до 10 кВ	Да	Нет
4. Определение основной приведенной погрешности	4.2.3	Источник питания трехфазного тока МГ6800 Ток 0,005-10 А; напряжение 13-420 В; частота 50-1000 Гц Вольтметр Д50552 Класс точности 0,1; диапазон измеряемого напряжения 0-600 В Амперметр Д50541 Класс точности 0,1; диапазон измеряемого тока 0-10 А; нормальная область частот 45-500 Гц Магазин сопротивлений Р33 Класс точности 0,2; величина сопротивлений от 0,1 до 99999,9 Ом Катушка сопротивлений образцовая Р331, 100 Ом Класс точности 0,01; $P_{НОМ}=0,1$ Вт, $P_{МАХ}=1$ Вт Компаратор напряжений Р3003 Основная погрешность $\pm 0,005\%$; диапазон измерений от 0,01 мВ до 11,1 В	Да	Да

2 ТРЕБОВАНИЯ БЕЗОПАСНОСТИ И ТРЕБОВАНИЯ К
КВАЛИФИКАЦИИ ПОВЕРИТЕЛЕЙ

2.1 При проведении поверки должны быть соблюдены требования ТКП 181-2009 «Правила технической эксплуатации электроустановок потребителей».

2.2 Лица, осуществляющие поверку, должны иметь квалификационную группу не ниже четвертой.

3 УСЛОВИЯ ПОВЕРКИ И ПОДГОТОВКА К НЕЙ

3.1 При проведении поверки должны соблюдаться нормальные условия, указанные в таблице 2.

3.2 До проведения поверки ИП должен быть выдержан при температуре и относительной влажности окружающего воздуха, указанных в таблице 2, не менее 4 часов.

3.3 Работа с поверяемым ИП и со средствами его поверки должна производиться в соответствии с их инструкциями по эксплуатации.

Таблица 2

Влияющий фактор	Нормальное значение
1 Температура окружающего воздуха, °С	20±2
2 Относительная влажность окружающего воздуха, %	30-80
3 Атмосферное давление, кПа (мм. рт. ст.)	84-106 (630-800)
4 Напряжение питания, В	220±5
5 Частота питания, Гц	50±0,5;
6 Форма кривой тока и напряжения источника питания	Синусоидальная с коэффициентом гармоник не более 5 %
7 Сопротивление нагрузки, кОм	2,5±0,5; 0,4±0,1
8 Магнитное и электрическое поля	Практическое отсутствие магнитного и электрического полей, кроме земного магнитного поля
9 Время установления рабочего режима при номинальных входных сигналах, ч	0,5
10 Положение	Любое
11 Частота переменного тока измеряемой цепи	50±0,5;
12 Форма кривой тока и напряжения входного сигнала	Синусоидальная с коэффициентом высших гармоник не более 2 %

4 ПРОВЕДЕНИЕ ПОВЕРКИ

4.1 Внешний осмотр

При проведении внешнего осмотра должно быть установлено соответствие ИП следующим требованиям:

- соответствие комплектности требованиям паспорта;
- совпадение номера ИП с указанным в паспорте;
- наличие клейма и четкой маркировки;
- отсутствие механических повреждений наружных частей ИП.

ПРИЛОЖЕНИЕ А

(справочное)

Расположение клемм подключения

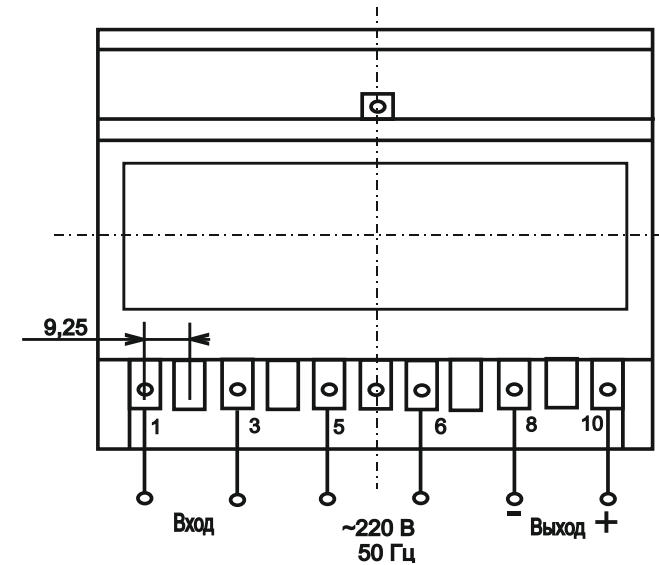


Рисунок А.1 – Расположение клемм подключения ИПЕ854М/х, Е855М/х

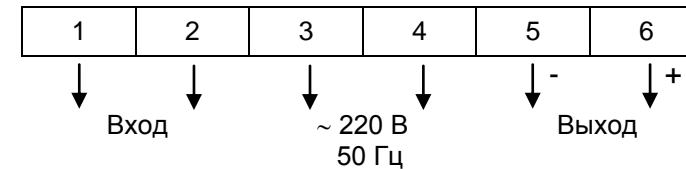


Рисунок А.2 – Схема электрическая подключения ИП Е854М/хС, Е855М/хС

5 ОФОРМЛЕНИЕ РЕЗУЛЬТАТОВ ПОВЕРКИ

5.1 Результаты поверки должны быть занесены в протокол. Форма протокола приведена в приложении Г.

5.2 При положительных результатах первичной (при выпуске из производства) поверки поверитель в разделе паспорта «Сведения о поверке» ставит свою подпись, удостоверенную клеймом, указывает дату поверки, а также наносит оттиск поверительного клейма на один из крепежных винтов ИП.

5.3 При положительных результатах периодической поверки поверитель ставит клеймо на ИП, результаты поверки заносит в протокол, отметка о поверке регистрируется в журнале, выдается свидетельство о поверке.

5.4 При отрицательных результатах поверки ИП изымается из обращения и применения, поверитель производит погашение клейма в паспорте, ставит подпись и дату, а также производит погашение клейма на крепежном винте и выдает извещение о непригодности. ИП передается в ремонт, после ремонта подвергается повторной поверке.

4.2 Определение метрологических характеристик

4.2.1 Определение электрического сопротивления изоляции

Определение электрического сопротивления изоляции проводить на постоянном токе мегаомметром с номинальным напряжением 500 В. Отсчет показаний по мегаомметру производить по истечении 1 мин после приложения напряжения к испытываемому ИП..

При проверке электрического сопротивления изоляции между цепями напряжение прикладывается между закороченными зажимами каждой из цепей, указанных в таблице 3.

При проверке сопротивления изоляции между всеми цепями и корпусом напряжение прикладывается между всеми, соединенными вместе клеммами подключения и металлическим электродом, который покрывает всю поверхность корпуса, за исключением выступающей части клемм подключения.

Изделие считается выдержавшим испытания, если измеренные значения сопротивления изоляции не менее значений, указанных в таблице 3.

4.2.2 Проверка электрической прочности изоляции

Проверку электрической прочности изоляции проводить на установке, позволяющей плавно повышать напряжение от нуля до заданного значения с мощностью на стороне высокого напряжения не менее 0,5 кВ·А, со скоростью, допускающей возможность отсчета показаний вольтметра, но не более 100 в в секунду.

При проверке электрической прочности изоляции между цепями испытательное напряжение прикладывается между закороченными зажимами каждой из цепей, указанных в таблице 3.

При проверке прочности изоляции между всеми цепями и корпусом испытательное напряжение прикладывается между всеми, соединенными вместе клеммами подключения и металлическим электродом, который покрывает всю поверхность корпуса, за исключением выступающей части клемм подключения.

Изделие считается выдержавшим испытание, если во время испытания не произошло пробоя или перекрытия изоляции

Таблица 3

Наименование цепей	Температура (20±5) °С, влажность до 80 %	
	Испытательное напряжение, кВ	Сопротивление изоляции, МОм
Корпус – остальные цепи	3,0 4,0*	40
Вход – остальные цепи	4,0 1,5**	40
Цепь питания – выходная цепь	3,0	40

Примечания:
* - для ИП с диапазоном измерений преобразуемого входного сигнала от 0 до 400 В и от 0 до 500 В.
** - для ИП с диапазоном измерений преобразуемого входного сигнала 0 – 125 В.

4.2.3 Определение основной приведенной погрешности

Основную приведенную погрешность ИП проверяют в нормальных условиях, указанных в таблице 2, по истечению 30 мин после включения ИП.

За основную приведенную погрешность ИП (кроме E855M/2, E855M/2C) принимается наибольшая по абсолютному значению разность между измеренным образцовым прибором значением выходного сигнала при точном выставлении входного сигнала по образцовому прибору и расчетным значением выходного сигнала, отнесенную к нормирующему значению выходного сигнала.

Основную приведенную погрешность γ , в процентах, определяют по формуле

$$\gamma = \frac{A_{\text{вых}} - A_{\text{вых. расч}}}{A_{\text{вых. н}}} \cdot 100 \quad (4.1)$$

где: $A_{\text{вых}}$ — значение выходного тока, измеренное с помощью образцового прибора;
 $A_{\text{вых. расч}}$ — расчетное значение выходного сигнала для данного значения входного сигнала (таблица 4);

$A_{\text{вых. н}}$ — нормирующее значение выходного сигнала, равное наибольшему значению диапазона изменений выходного сигнала.

При измерении выходного сигнала ИП с выходом по току образцовым прибором напряжения $A_{\text{вых}}$ определяют по формуле

$$A_{\text{вых}} = \frac{U_{\text{вых}}}{R} \quad (4.2)$$

где: $A_{\text{вых}}$ — показания образцового прибора напряжения на выходе ИП;

R — значение сопротивления образцовой катушки, на котором производится измерение падения напряжения выходного сигнала.

За основную приведенную погрешность ИП E855M/2, E855M/2C принимается наибольшая по абсолютному значению разность между действительным значением входного сигнала, измеренным образцовым прибором на входе ИП, и расчетным значением входного сигнала, отнесенную к нормирующему значению входного сигнала, при точном выставлении выходного сигнала.

Основную приведенную погрешность γ , в процентах, определяют по формуле

$$\gamma = \frac{A_{\text{вх}} - A_{\text{вх. р}}}{A_{\text{вх. н}}} \cdot 100 \quad (4.3)$$

где: $A_{\text{вх}}$ — значение входного напряжения, измеренное образцовым прибором на входе ИП;

$A_{\text{вх. р}}$ — расчетное значение входного сигнала, приведенное в таблице 4, определяемое по формуле 6.4;

$A_{\text{вх. н}}$ — нормирующее значение входного сигнала

$$A_{\text{вх. р}} = \frac{A_{\text{вых}} - A''_{\text{вых}}}{K} + A''_{\text{вх}} \quad (4.4)$$

где: $A_{\text{вых}}$ — действительное значение выходного сигнала, установленное по образцовому средству измерений;

$A''_{\text{вых}}$ — начальное значение измерения выходного сигнала преобразователя;

K — коэффициент преобразования;

$A''_{\text{вх}}$ — начальное значение диапазона измерений входного сигнала.

Схемы подключения приведены в приложении А, схемы поверки ИП приведены в приложениях Б и В. Расчетные значения входных и выходных сигналов приведены в таблице 4.

При использовании устройства поверочного переносного УПП802М отсчет основной приведенной погрешности производится по показаниям индикатора цифрового отсчетного устройства в режиме поверки для входного сигнала, равного 0, 20, 40, 60, 80, 100 % его максимального значения.

Таблица 4

Модификация	Расчетные значения входных сигналов				Расчетные значения выходного сигнала, мА
E854M/1 E854M/1C	0	0	0	0	0
	0,1 А	0,2 А	0,5 А	1,0 А	1,0
	0,2 А	0,4 А	1,0 А	2,0 А	2,0
	0,3 А	0,6 А	1,5 А	3,0 А	3,0
	0,4 А	0,8 А	2,0 А	4,0 А	4,0
	0,5 А	1,0 А	2,5 А	5,0 А	5,0
E854M/2 E854M/2C	0	0	0	0	4,0
	0,1 А	0,2 А	0,5 А	1,0 А	7,2
	0,2 А	0,4 А	1,0 А	2,0 А	10,4
	0,3 А	0,6 А	1,5 А	3,0 А	13,6
	0,4 А	0,8 А	2,0 А	4,0 А	16,8
	0,5 А	1,0 А	2,5 А	5,0 А	20,0
E855M/1 E855M/1C	0	0	0	0	0
	25 В	50 В	80 В	100 В	1,0
	50 В	100 В	160 В	200 В	2,0
	75 В	150 В	240 В	300 В	3,0
	100 В	200 В	320 В	400 В	4,0
	125 В	250 В	400 В	500 В	5,0
E855M/2 E855M/2C	75 В				0
	85 В				1,0
	95 В				2,0
	105 В				3,0
	115 В				4,0
	125 В				5,0
E855M/3 E855M/3C	0	0	0	0	4,0
	25 В	50 В	80 В	100 В	7,2
	50 В	100 В	160 В	200 В	10,4
	75 В	150 В	240 В	300 В	13,6
	100 В	200 В	320 В	400 В	16,8
	125 В	250 В	400 В	500 В	20,0

ИП считают выдержавшим испытание, если при всех значениях входного сигнала основная приведенная погрешность не превышает $\pm 0,5$ %.