

**ПРЕОБРАЗОВАТЕЛИ ИЗМЕРИТЕЛЬНЫЕ
АКТИВНОЙ МОЩНОСТИ
ТРЕХФАЗНОГО ТОКА
E848M**

РУКОВОДСТВО ПО ЭКСПЛУАТАЦИИ

ЗТФЛА.499.012 РЭ

СОДЕРЖАНИЕ

ВВЕДЕНИЕ.....	3
1 ОПИСАНИЕ И РАБОТА.....	3
1.1 Назначение изделия.....	3
1.2 Технические характеристики.....	3
1.3 Комплектность.....	6
1.4 Устройство и работа.....	6
1.5 Маркировка и пломбирование ИП.....	6
2 ИСПОЛЬЗОВАНИЕ ПО НАЗНАЧЕНИЮ.....	7
2.1 Подготовка изделия к использованию.....	7
2.2 Использование изделия.....	7
3 ТЕХНИЧЕСКОЕ ОБСЛУЖИВАНИЕ.....	7
4 ХРАНЕНИЕ И ТРАНСПОРТИРОВАНИЕ.....	8
4.1 Хранение ИП.....	8
4.2 Транспортирование ИП.....	8
5 УТИЛИЗАЦИЯ.....	8
6 ГАРАНТИИ ИЗГОТОВИТЕЛЯ.....	8
Приложение А.....	9

Настоящее руководство по эксплуатации предназначено для ознакомления работников эксплуатации с принципом работы, устройством, монтажом и обслуживанием измерительных преобразователей активной мощности трехфазного тока Е848М (в дальнейшем - ИП).

1 ОПИСАНИЕ И РАБОТА

1.1 Назначение изделия

1.1.1 ИП предназначены для линейного преобразования активной мощности трехфазных четырехпроводных (Е848М/1- Е848М/15) и трехпроводных (Е848М/6- Е848М/14) цепей переменного тока частотой 50 Гц в унифицированный выходной сигнал постоянного тока 0 – 5 мА (Е848М/1, Е848М/3, Е848М/8, Е848М/9), минус 5 – 0 – плюс 5 мА (Е848М/2, Е848М/4, Е848М/6, 1 Е848М/0, Е848М/11), 4 – 20 мА (Е848М/5, Е848М/12, Е848М/13), 4 – 12 – 20 мА (Е848М/4, Е848М/5, Е848М/7), 0 – 2,5 – 5,0 мА (Е848М/12, Е848М/14).

1.1.2 ИП могут применяться для контроля параметров электрических сетей и установок при комплексной автоматизации объектов электроэнергетики, различных отраслей промышленности.

1.1.3 ИП предназначены для работы при температуре окружающего воздуха от минус 30 до плюс 60 °С и относительной влажности до 95% при температуре 35°С.

1.1.4 ИП являются устойчивыми к воздействию промышленных помех и относятся к стационарному оборудованию, эксплуатируемому в производственных помещениях, вне жилых домов.

1.1.5 ИП предназначены для включения непосредственно или через измерительные трансформаторы тока или напряжения.

1.1.6 ИП Е848М/1- Е848М/5 относятся к трехэлементным преобразователям мощности, Е848М/6- Е848М/4 – к двухэлементным.

ИП Е848М/1, Е848М/2, Е848М/5, Е848М/8, Е848М/10, Е848М/13, Е848М/14 предназначены для работы с питанием от измерительной цепи.

ИП Е848М/3, Е848М/4, Е848М/6, Е848М/7, Е848М/9, Е848М/11, Е848М/12 предназначены для работы с дополнительным питанием 220 В частотой 45 – 65 Гц.

1.1.7 По способу преобразования ИП относятся к преобразователям, построенным на основе временимпульсной модуляции.

1.2 Технические характеристики

1.2.1 Основные технические характеристики ИП приведены в таблице 1.

1.2.2 Пределы допускаемой основной приведенной погрешности ИП (в дальнейшем – основная погрешность) равны $\pm 0,5\%$ от нормирующего значения выходного сигнала в диапазоне изменения сопротивления нагрузки:

- от 0 до 3,0 кОм для модификаций ИП с пределом изменения выходного сигнала 5 мА;
- от 0 до 0,5 кОм для модификаций ИП с пределом изменения выходного сигнала 20 мА.

Нормирующее значение выходного сигнала равно верхнему значению диапазона изменения выходного сигнала (при номинальных значениях входного сигнала и $\cos \varphi = 1$).

1.2.3 Мощность, потребляемая ИП от измерительной цепи при номинальных значениях преобразуемых входных сигналов, не превышает:

- 0,3 В·А – для каждой последовательной цепи фазы А, В или С;
- 0,2 В·А – для параллельных цепей фазы В;
- 3,0 В·А – для параллельной цепи фазы А или С для ИП Е848М/1, Е848М/2, Е848М/8, Е848М/10, Е848М/13, Е848М/14;
- 0,2 В·А – для параллельной цепи фазы А или С для ИП Е848М/3, Е848М/4, Е848М/6, Е848М/7, Е848М/9, Е848М/11, Е848М/12;
- 3,5 В·А – для параллельной цепи фазы А или С для ИП Е848М/5.

Мощность, потребляемая от дополнительного источника питания, не более 5 В·А для ИП Е848М/3, Е848М/4, Е848М/6, Е848М/7, Е848М/9, Е848М/11, Е848М/12.

1.2.4 Габаритные размеры ИП не более 120×110×130мм.

1.2.5 Масса ИП не более 1,2 кг.

Таблица 1

Схема включения	Тип, модификация ИП	Диапазон преобразования входного сигнала			Номинальное значение входного сигнала			Диапазон изменения выходного сигнала	Питание ИП
		Ток $I_{вх}$, А	Напряжение $U_{вх}$, В	Коэффициент мощности $\cos \varphi$	Ток I_n , А	Напряжение U_n , В	Коэффициент мощности $\cos \varphi$	Ток $I_{вых}$, мА	
Трёхфазная четырёхпроводная	E848M/1	0-0,5-1,0 или 0-2,5-5,0	80-120	0 - 1	0,5; 1,0 или 2,5; 5,0	100	1	0-5	220 В, 45-65 Гц
	E848M/2			0 ± 1			± 1	0 ± 5	
	E848M/3			0 - 1			1	0-5	
	E848M/4		0-120 или 0-450	0 ± 1		100 или 380	± 1	0 \pm 5 или 4 -12 -20	
			80-120	0 - 1		100	1	4-20	
E848M/5	80-120	0 ± 1	100	± 1	4 -12 -20	измерительная цепь			
Трёхфазная трёхпроводная	E848M/6	0-0,5-1,0 или 0-2,5-5,0	0-120 или 0-450	0 ± 1	0,5; 1,0 или 2,5; 5,0	100 или 380	± 1	0 \pm 5	220 В, 45-65 Гц
	E848M/7							4 -12 -20	
	E848M/8	80-120	0 - 1	100	1	0-5	измерительная цепь		
	E848M/9	0-120 или 0-450							
	E848M/10	80-120	0 ± 1	100	± 1	0 \pm 5	измерительная цепь		
	E848M/11	0-120 или 0-450				0 -2,5 -5,0			
	E848M/12	0-120 или 0-450	0 - 1	100 или 380	1	4-20	измерительная цепь		
	E848M/13	80-120							
E848M/14	80-120	0 ± 1	100	± 1	0 -2,5 -5,0				

ИП E848M/1-E848M/5 являются трехэлементными и применяются в трехфазных четырехпроводных сетях, E848M/6-E848M/14 являются двухэлементными и применяются в трехфазных трехпроводных сетях.

ИП имеют два диапазона входного сигнала тока ($I_{вх}$) для более точных измерений при уменьшении нагрузки.

Под $U_{вх}$ во всех модификациях подразумевается величина линейного (междуфазного) напряжения.

1.2.6 Изоляция электрических цепей ИП в зависимости от номинального напряжения цепи выдерживает в течение 1 мин действие испытательного напряжения практически синусоидальной формы частотой от 45 до 65 Гц. Его среднеквадратическое значение указано в таблице 2.

Таблица 2

Проверяемые цепи	Испытательное напряжение, В в зависимости от U_n	
	$U_n = 100$ В	$U_n = 380$ В
Цепь питания – выход, корпус	2300	
Цепь питания – входы	2300	3700
Входы – выход, корпус	1400	3700
Цепи I_a, I_b, I_c – цепи U_a, U_b, U_c, N	1400	2300
Выход – корпус	800	
Цепи I_A – цепи I_B, I_C	1400	
Цепи I_B – цепи I_C	1400	

1.2.7 Сопротивление изоляции между цепями, указанными в таблице 2, в нормальных условиях применения не менее 20 МОм.

1.2.8 Нормальные значения влияющих величин приведены в таблице 3.

Таблица 3

Влияющий фактор	Нормальное значение
1 Температура окружающего воздуха, °С	20 ± 2
2 Относительная влажность окружающего воздуха, %	30 - 80
3 Атмосферное давление, кПа	84 - 106
4 Напряжение питающей сети переменного тока, В	220 ± 5
5 Частота питающей сети, Гц	50 ± 0,5
6 Форма кривой тока и напряжения источника питания	Синусоидальная с коэффициентом гармоник не более 5%
7 Напряжение входного сигнала, В	($U_n \pm 2$) %
8 Ток входного сигнала, А	от 0 до I_n
9 Частота входного сигнала, Гц	50 ± 0,5
10 Магнитное и электрическое поля	Практическое отсутствие магнитного и электрического полей, кроме земного

1.2.9 Пределы допускаемой дополнительной погрешности ИП (в дальнейшем – дополнительная погрешность), вызванной изменением температуры окружающего воздуха от нормальной до любой температуры в пределах рабочих условий применения (от минус 30 до плюс 60°С), не превышают ± 0,4 % на каждые 10°С.

1.2.10 Дополнительная погрешность ИП, вызванная работой в условиях повышенной влажности до 95 % при температуре 35°С, не превышает ± 0,5%.

1.2.11 Дополнительная погрешность ИП, вызванная влиянием внешнего однородного переменного магнитного поля, синусоидально изменяющегося во времени с частотой тока, протекающего по измерительным цепям, с магнитной индукцией 0,5 мТл при самом неблагоприятном направлении и фазе магнитного поля, не превышает ± 0,5 %.

1.2.12 Дополнительная погрешность ИП, вызванная изменением частоты входного сигнала от нормального значения до 45 или 65 Гц, не превышает ± 0,5 %.

1.2.13 Дополнительная погрешность ИП, вызванная изменением напряжения входного сигнала от номинального на ± 20 %, не превышает ± 0,25 %.

1.2.14 Дополнительная погрешность ИП, вызванная отклонением формы кривой входного сигнала от синусоидальной под влиянием второй, третьей или пятой гармоники, равной 30% от первой, не превышает ± 0,5 %.

1.2.15 Дополнительная погрешность ИП, вызванная изменением коэффициента мощности от нормального значения до нуля, не превышает ± 0,5 %.

1.2.16 Дополнительная погрешность ИП, вызванная влиянием неравномерной нагрузки фаз, не превышает:

±0,25 %, когда ток в любом из линейных проводов отличается от среднего значения не более чем на 10 % при номинальном значении тока в другом проводе;

±0,5 %, когда ток в любом из линейных проводов отличается от среднего значения от 10 до 50 % при номинальном значении тока в другом проводе.

1.2.17 Дополнительная погрешность ИП, вызванная изменением напряжения питания от плюс 10 до минус 15 % нормального значения, не превышает ± 0,25 %.

1.2.18 Отклонение выходного сигнала ИП от нуля или значения, соответствующего нулевому значению выходного сигнала, при номинальном напряжении в параллельных цепях и отсутствии тока в последовательных цепях или при номинальном токе в последовательных цепях и при отсутствии напряжения в параллельных цепях, не превышает ± 0,5 %.

1.2.19 Время установления выходного сигнала ИП при скачкообразном изменении входного сигнала от начального до любого значения внутри диапазона измерения не превышает 0,5 с.

1.2.20 Пульсация выходного сигнала ИП при максимальном значении сопротивления нагрузки составляет:

- 75 мВ для модификаций ИП с пределом изменения выходного сигнала 5 мА;
- 50 мВ для модификаций ИП с пределом изменения выходного сигнала 20 мА.

1.2.21 Средний срок службы ИП не менее 12 лет.

1.2.22 ИП в упаковке при транспортировании выдерживают без повреждений:

а) в направлении, обозначенном на таре манипуляционным знаком «Верх», воздействие синусоидальной вибрации в диапазоне частот от 10 до 55 Гц при амплитуде смещения 0,35 мм;

б) воздействие температуры от минус 50 до плюс 60°C;

в) воздействие относительной влажности (95 ± 3)% при температуре 35°C.

1.3 Комплектность

В комплект поставки ИП входят:

- | | |
|-------------------------------|-----------|
| - преобразователь | – 1 шт. |
| - руководство по эксплуатации | – 1 экз.* |
| - методика поверки | – 1 экз.* |
| - паспорт | – 1 экз. |
| - коробка упаковочная | – 1 шт. |

* - 1 экземпляр на 3 изделия при поставке в один адрес. По согласованию с заказчиком количество экземпляров на партию может быть изменено.

1.4 Устройство и работа

1.4.1 ИП конструктивно состоит из следующих узлов:

- основания с клеммной колодкой. В клеммной колодке размещены зажимы для подключения внешних цепей;
- крышки корпуса;
- крышек клеммной колодки;
- фиксатора;
- печатных плат с элементами схемы;
- трансформаторов, установленных в основании и на платах.

Основание с клеммной колодкой, крышка корпуса, крышки клеммной колодки и фиксатор выполнены из электроизоляционного материала.

Зажимы клеммной колодки обеспечивают подключение медных и алюминиевых проводов сечением не менее 0,5 мм².

1.4.2 ИП содержит три множительных устройства импульсного типа (для E848M/6– E848M/13 – два множительных устройства), каждое из которых состоит из широтно-импульсного модулятора, суммирующего усилителя, осуществляющего также фильтрацию напряжений выхода множительных устройств и преобразование их суммы в стандартный ток (напряжение), прямо пропорциональный активной мощности входных сигналов.

1.5 Маркировка и пломбирование ИП

1.5.1 Содержание маркировки, место и способ нанесения соответствуют конструкторской документации.

Маркировка ИП содержит:

- наименование преобразователя, его тип и модификацию;
- класс точности;
- диапазон изменения значений и номинальные значения входных сигналов;
- диапазон изменения значений выходных сигналов;
- диапазон изменения сопротивления нагрузки;
- символ двойной изоляции;
- год изготовления и порядковый номер по системе нумерации изготовителя (первые два знака порядкового номера прибора обозначают последние две цифры года изготовления, последующие четыре знака - порядковый номер прибора);
- схему подключения (с обозначением полярности зажимов);
- товарный знак изготовителя;
- надпись: «Сделано в Республике Беларусь»;
- знак Государственного реестра Республики Беларусь;
- единый знак обращения продукции на рынке государств-членов Таможенного союза.

1.5.2 При выпуске ИП из производства он пломбируется поверительным клеймом и клеймом ОТК.

2 ИСПОЛЬЗОВАНИЕ ПО НАЗНАЧЕНИЮ

2.1 Подготовка изделия к использованию

Размещение и монтаж ИП производится в соответствии с габаритными размерами, приведенными в Приложении А.

Перед установкой ИП на объекте необходимо выдвинуть и снять крышку, закрывающую клеммную колодку ИП и проверить:

- сопротивление изоляции в нормальных условиях;
- основную погрешность.

2.2 Использование изделия

2.2.1. При креплении **на панель** установить ИП на рабочее место и закрепить с помощью двух винтов М4, положив под каждый винт шайбу диаметром 8 мм и пружинную шайбу. При креплении **на DIN-рейку** переместить фиксатор в крайнее нижнее положение, зафиксировать верхние выступы корпуса на краю DIN-рейки и защелкнуть фиксатор в соответствии с рисунком А.2.

2.2.2 Внешние соединения следует выполнять в соответствии со схемой подключения (Приложение А).

2.2.3 Все работы по монтажу и эксплуатации должны производиться с соблюдением действующих правил, обеспечивающих безопасное обслуживание и эксплуатацию электроустановок.

2.2.4 После окончания монтажа перед включением ИП в измерительную сеть необходимо установить крышку, закрывающую клеммную колодку.

2.2.5 При включении ИП необходимо соблюдать следующую последовательность действий:

- подключить нагрузку;
 - подключить источник питания (для ИП Е848М/3, Е848М/4, Е848М/6, Е848М/7, Е848М/9, Е848М/11, Е848М/12);
 - подключить к входу источники входных сигналов.
- 2.2.6 Персонал, допущенный к работе с ИП, должен:
- 1) знать ИП в объеме настоящего РЭ;
 - 2) иметь полное представление об опасности при работе с электрическими установками напряжением свыше 1000 В;
 - 3) иметь группу по электробезопасности не ниже четвертой.

2.2.7 ЗАПРЕЩАЕТСЯ:

- 1) эксплуатировать ИП в условиях и режимах, отличающихся от указанных в разделе 1 настоящего РЭ;
- 2) эксплуатировать ИП при обрывах проводов внешнего присоединения;
- 3) производить внешнее присоединение, не отключив цепи входного и выходного сигнала;
- 4) вскрывать преобразователь, имеющий клеймо изготовителя;
- 5) эксплуатировать ИП со снятой крышкой клеммных колодок, защищающей от случайного прикосновения к зажимам подключения цепей с опасным напряжением.

2.2.8 В случае возникновения аварийных условий и режимов работы ИП необходимо немедленно отключить от источника питания и входных сигналов.

3 ТЕХНИЧЕСКОЕ ОБСЛУЖИВАНИЕ

3.1 Эксплуатационный надзор за работой ИП производится лицами, за которыми закреплено данное оборудование.

Корпус ИП опломбирован и не должен вскрываться в процессе эксплуатации.

3.2 Планово-предупредительный осмотр (ППО) производить один раз в три месяца. Допускается производить ППО один раз в год.

Порядок проведения ППО:

- 1) снять входной сигнал с ИП;
- 2) произвести наружный осмотр, удалить с корпуса пыль, грязь и влагу;
- 3) проверить состояние корпуса;
- 4) убедиться в отсутствии механических повреждений, проверить затяжку подводящих

проводов и состояние крепления;

5) после окончания осмотра и устранения обнаруженных недостатков проверить работоспособность ИП.

3.3 По вопросу ремонта ИП следует обращаться на предприятие-изготовитель по адресу: ОДО «Энергоприбор»

ул. Чапаева, 32, г. Витебск Республика Беларусь 210033

Тел. (0212) 67 46 10; тел/факс (0212) 67 45 94

www.enpribor.by; e-mail: contact@enpribor.by

4 ХРАНЕНИЕ И ТРАНСПОРТИРОВАНИЕ

4.1 Хранение ИП

Хранение ИП на складах производится на стеллажах в упаковке предприятия-изготовителя при температуре окружающего воздуха от 5 до 40° С и относительной влажности воздуха не более 80%. В помещении для хранения не должно быть пыли, а также газов и паров, вызывающих коррозию.

4.2 Транспортирование ИП

4.2.1 Транспортировать ИП автомобильным или железнодорожным транспортом закрытого типа. Климатические условия транспортирования – по условиям хранения 5 ГОСТ 15150.

4.2.2 Указания предупредительной маркировки должны выполняться на всех этапах следования изделий по пути от грузоотправителя до грузополучателя.

4.2.3 Расстановка и крепление в транспортных средствах ящиков с изделиями должны обеспечивать их устойчивое положение, исключать возможность смещения ящиков и удары их друг о друга, а также о стенки транспортных средств.

4.2.4 При совместной погрузке ящиков разной массы ящики большей массы должны быть уложены в нижних рядах.

5 УТИЛИЗАЦИЯ

5.1 ИП не представляют опасности для жизни и здоровья людей, а также для окружающей среды после окончания срока эксплуатации и подлежит утилизации по технологии, принятой на предприятии, эксплуатирующей данное изделие.

6 ГАРАНТИИ ИЗГОТОВИТЕЛЯ

6.1 Изготовитель гарантирует соответствие преобразователя требованиям действующих технических условий при соблюдении условий транспортирования, хранения, монтажа и эксплуатации.

6.2 Гарантийный срок эксплуатации - 60 месяцев со дня ввода ИП в эксплуатацию.

6.3 Гарантийный срок хранения - 6 месяцев со дня изготовления ИП.

6.4 Межповерочный интервал - 48 месяцев.

6.5 Изготовитель обязуется произвести обмен в течение гарантийного срока неисправных ИП на новые при соблюдении условий транспортирования, хранения, монтажа и эксплуатации.

6.6 Адрес изготовителя:

Общество с дополнительной ответственностью «ЭНЕРГОПРИБОР»

210033 Республика Беларусь, г. Витебск, ул. Чапаева, 32

Тел. (0212) 67 46 10; тел/факс (0212) 67 45 94

www.enpribor.by; e-mail: contact@enpribor.by

ПРИЛОЖЕНИЕ А
(справочное)

Габаритные, установочные размеры ИП Е848М, схема установки на DIN-рейку и
схемы подключения

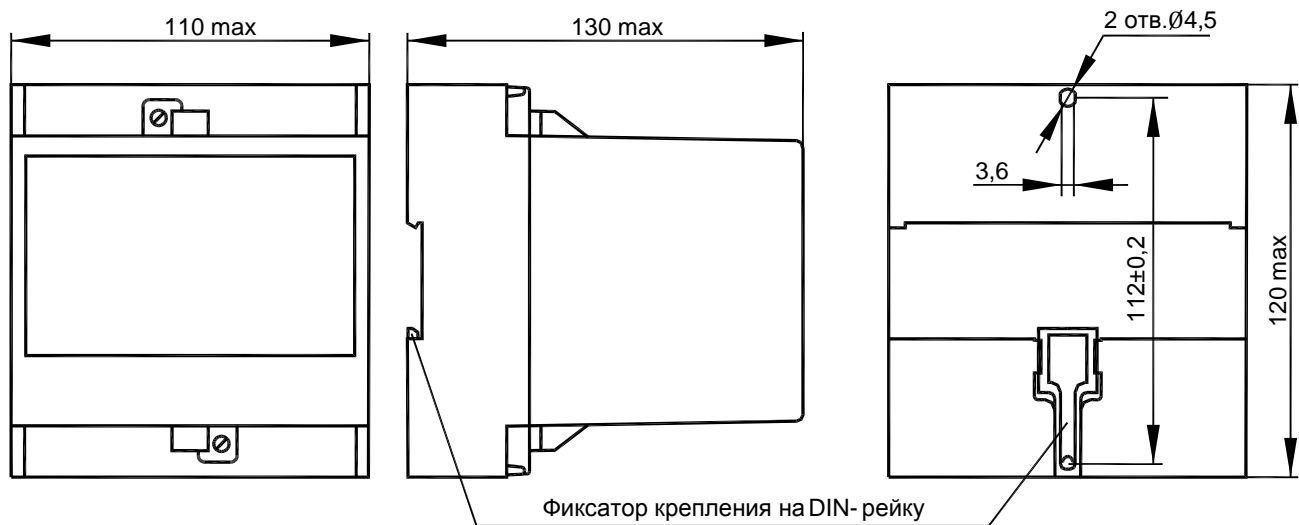


Рисунок А.1 – Габаритные и установочные размеры

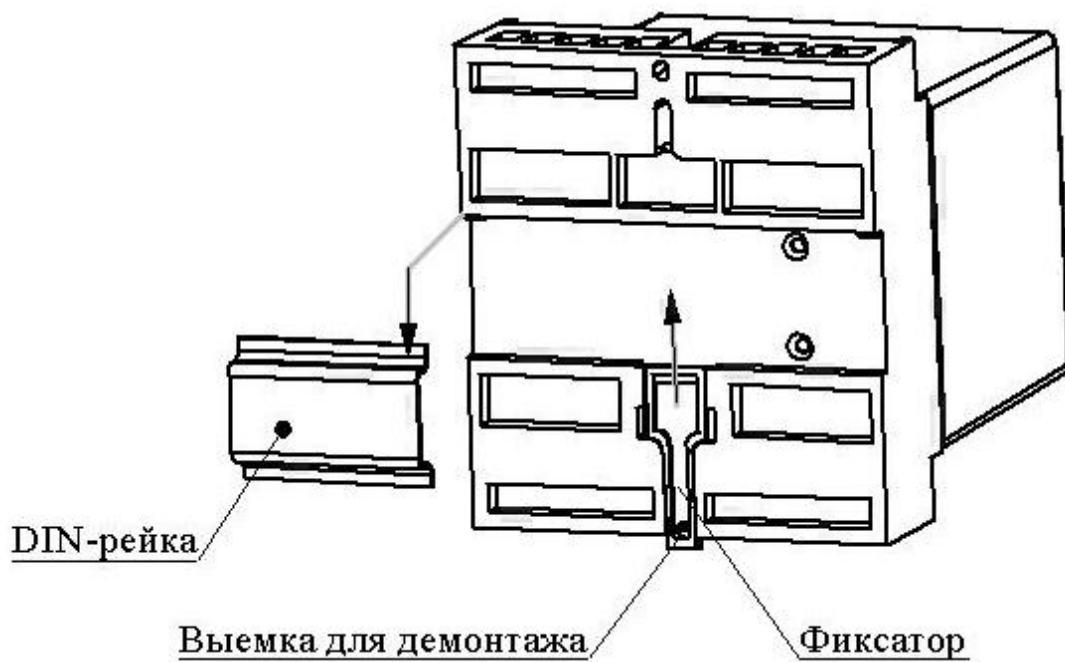
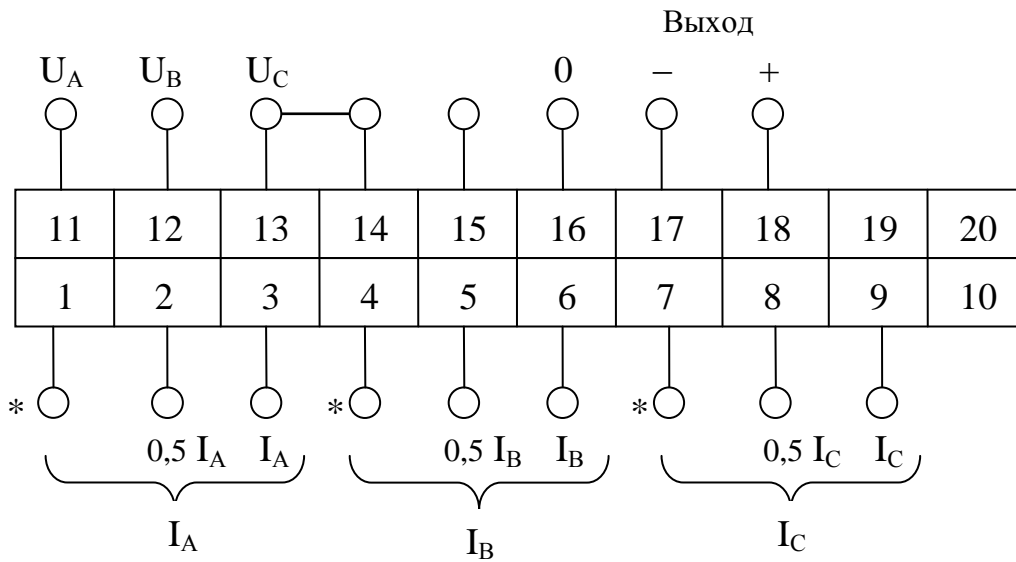


Рисунок А.2 – Схема установки на DIN-рейку



вывод 15 используется только при проверке в однофазном включении

Рисунок А.3 – Схема подключения ИП E848M/1, E848M/2, E848M/5

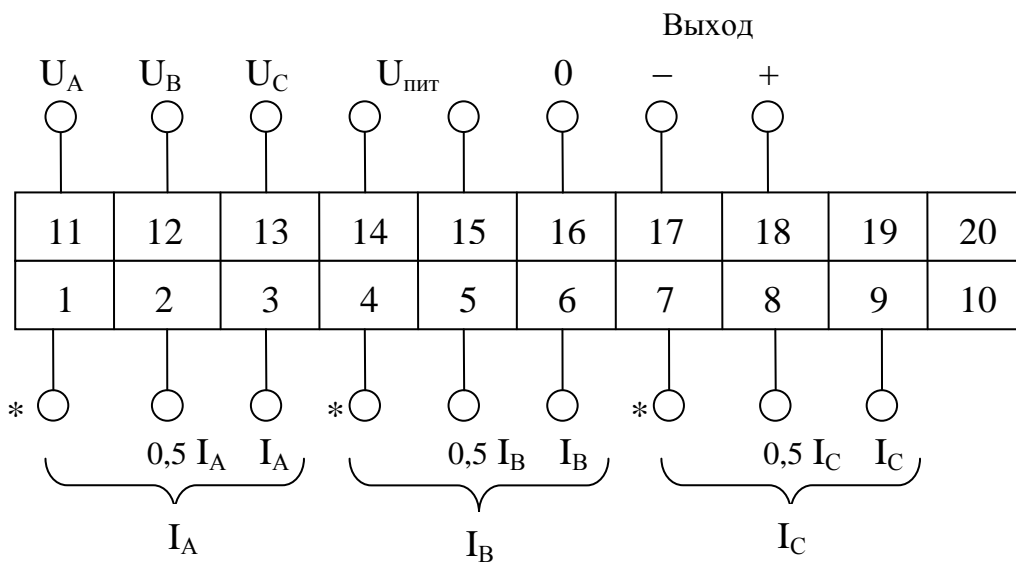


Рисунок А.4 – Схема подключения ИП E848M/3, E848M/4

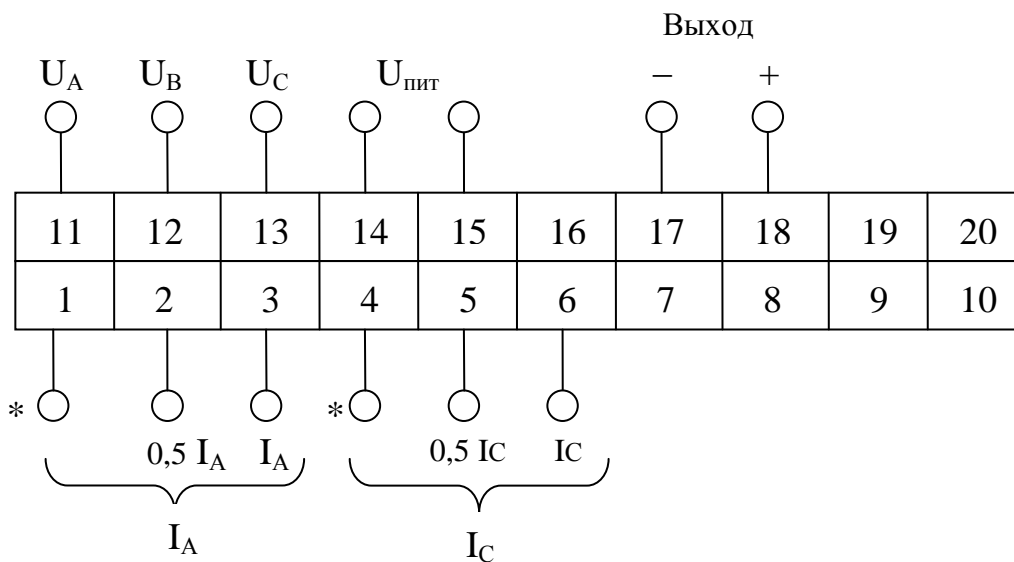
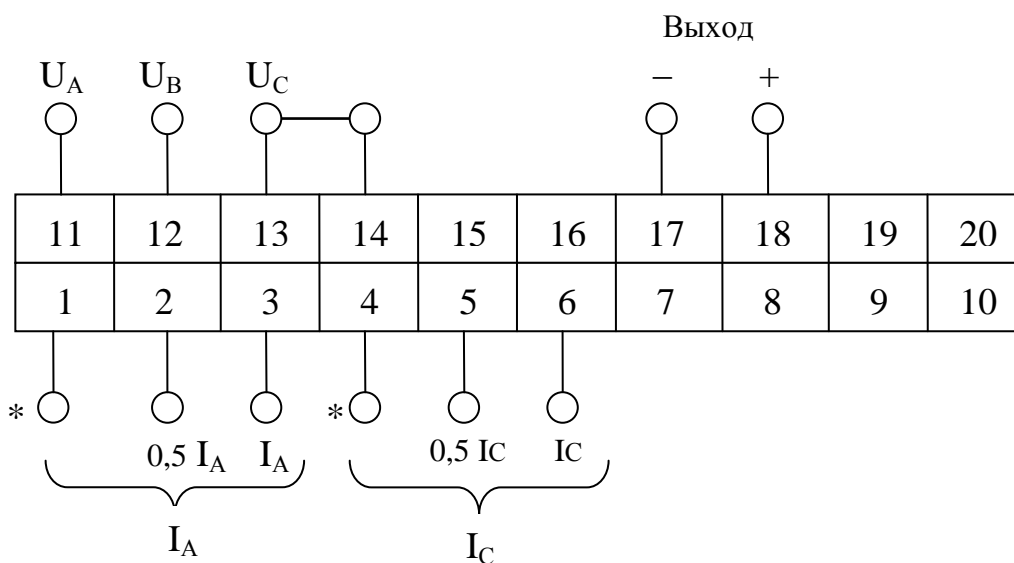


Рисунок А.5 – Схема подключения ИП Е848М/6, Е848М/7, Е848М/9, Е848М/11, Е848М/12



Вывод 14 соединяется с выводом 13 при проверке ИП в однофазном включении

Рисунок А.6 – Схема подключения ИП Е848М/8, Е848М/10, Е848М/13, Е848М/14

Общество с дополнительной ответственностью
«Энергоприбор»
ул. Чапаева 32, г. Витебск, Республика Беларусь, 210033
Тел (+375-212) 67-46-10, Факс (+375-212) 67-45-94
www.enpribor.by; e-mail: contact@enpribor.by

