

**УСТРОЙСТВО ПОВЕРОЧНОЕ ПЕРЕНОСНОЕ
УПП 801М**

**МЕТОДИКА ПОВЕРКИ
МП.ВТ.051-2002**

Настоящая методика поверки распространяется на устройство поверочное переносное УПП 801М (в дальнейшем - УПП), выпускаемое по ТУ РБ 300436592.005-2002, и устанавливает методику первичной и периодической поверок.

Первичной поверке должны подвергаться все выпускаемые УПП, а также УПП, подвергшиеся ремонту.

Настоящая методика поверки разработана в соответствии с ТКП 8.003-2011, РД 50.8103-93. Поверка УПП производится не реже одного раза в год.

1 ОПЕРАЦИИ И СРЕДСТВА ПОВЕРКИ

1.1 При проведении поверки должны быть выполнены операции и применены средства поверки с характеристиками согласно таблице 1.

Таблица 1

Наименование операции	Номер пункта МП	Наименование образцового средства измерений или вспомогательного средства поверки и их основные технические характеристики	Обязательность проведения операции при		
			выпуске из производства	выпуске после ремонта	эксплуатации и хранения
1 Внешний осмотр	5.1		Да	Да	Да
2 Опробование	5.2		Да	Да	Да
3 Определение метрологических характеристик:	5.3				
а) определение основной погрешности УПП	5.3.1	Компаратор напряжений Р3003: класс точности 0,0005; диапазон измерений от 0,1 мВ до 11 В Установка поверочная полуавтоматическая универсальная УППУ - 1М: предел основной погрешности на переменном токе от 40 до 250 Гц – 0,04 %; конечные значения диапазонов измерения для ваттметров (cosφ=1): 1 - 10 А; 1 - 750 В. Калибратор программируемый П320: пределы калиброванных токов: 1 мА; 10 мА; 100 мА; пределы погрешности относительно значения калиброванных токов: ± (0,02I _к + 0,01) мкА – для 1 мА; ± (0,05 I _к + 0,01) мкА - для 10 мА; ± (0,05 I _к + 1) мкА - для 100 мА. Мера электрического сопротивления однозначная Р3030: сопротивление 100 Ом; класс точности 0,002	Да	Да	Да
б) определение погрешности, вызванной изменением коэффициента мощности	5.3.2	То же, что в п. а) Ваттметр малокосинусный Д5094: напряжение-75 В, ток – 5 А, основная погрешность : ± 0,5 %.	Да	Да	Нет
в) определение погрешности сигнала внутреннего источника мощности	5.3.3	Эквивалент нагрузки в соответствии с приложением Г	Да	Да	Да
4 Проверка электрической прочности изоляции	5.4	Испытательная установка для проверки электрической прочности изоляции УПУ-10: выходное напряжение постоянное и переменное регулируемое от 0 до 10 кВ	Да	Да	Нет
5 Измерение сопротивления изоляции	5.5	Мегаомметр Ф4101/3: номинальное напряжение 500 В; предел измерения – 500 МОм; основная погрешность - (± 1,5 %).	Да	Да	Да
6 Измерение сопротивления защитного заземления	5.6	Прибор комбинированный цифровой Щ301-1: предел измерения 1 В; основная погрешность- (± 0,2 %)	Да	Да	Да

Примечания: 1 Допускается применение других средств измерений, обеспечивающих определение параметров УПП с требуемой точностью.

2 Порядок проведения операций в соответствии с приложением А.

2 ТРЕБОВАНИЯ К КВАЛИФИКАЦИИ ПОВЕРИТЕЛЕЙ

2.1 К проведению измерений при проверке и обработке результатов измерений допускаются лица, имеющие допуск к работе с электрическими установками напряжением до 1000 В.

3 ТРЕБОВАНИЯ БЕЗОПАСНОСТИ

3.1 При проведении поверки должны быть соблюдены требования безопасности, установленные ТКП 181-2009 и «Правилами техники безопасности при эксплуатации электроустановок потребителей».

3.2 Все изменения в схеме поверки производят после отключения УПП от сети питания напряжением 220 В и отсутствии подаваемых на УПП входных сигналов от УППУ-1М.

3.3 УПП перед включением в сеть напряжением 220 В должно быть надежно заземлено через зажим защитного заземления.

Присоединение зажима защитного заземления УПП к заземляющей шине должно производиться до других присоединений, а отсоединение - после всех отсоединений.

4 УСЛОВИЯ ПОВЕРКИ И ПОДГОТОВКА К НЕЙ

4.1 При проведении поверки должны соблюдаться нормальные условия, указанные в таблице 2
Таблица 2

Влияющий фактор	Нормальное значение
1 Температура окружающего воздуха, °С	20 ± 2
2 Относительная влажность окружающего воздуха, %	30 – 80
3 Атмосферное давление, кПа (мм. рт. ст.)	84 – 106 (630 – 795)
4 Источник питания: 4.1 Напряжение, В 4.2 Частота, Гц 4.3 Форма кривой переменного напряжения питающей сети	$220 \pm 4,4$ $50 \pm 0,5$ Синусоидальная. Коэффициент несинусоидальности кривой напряжения не более 5 %
5 Коэффициент мощности	± 1
5 Магнитное и электрическое поля	Практическое отсутствие магнитного и электрического полей, кроме земного
6 Время установления рабочего режима, ч	0,5
7 Рабочее положение УПП	Горизонтальное

4.2 Все средства поверки должны иметь действующие документы об их поверке или аттестации.

4.3 Суммарная погрешность образцовых средств измерений при поверке УПП должна быть не более 1/3 основной погрешности поверяемого УПП.

4.4 Перед проведением поверки необходимо подготовить протокол поверки по форме приложения А.

4.5 Работа с поверяемым УПП и со средствами его поверки должна проводиться в соответствии с руководствами по их эксплуатации.

5 ПРОВЕДЕНИЕ ПОВЕРКИ

5.1 Внешний осмотр

При проведении внешнего осмотра должно быть установлено соответствие УПП следующим требованиям:

- комплектность должна соответствовать требованиям паспорта;
- на корпусе должны отсутствовать механические повреждения;
- на индикаторе ЦОУ не должно быть пятен и царапин, мешающих правильному восприятию информации, отображение информации на ЦОУ должно быть четким, хорошо различимым (проверять при опробовании УПП).

По результатам осмотра делают отметку в протоколе.

5.2 Опробование

При опробовании проверяют работоспособность УПП следующим образом:

а) установить переключатели УПП в следующие положения:

- «Вх. сигналы» - «Откл»;
- «Сеть» - «Откл»;
- «Питание ИП» - «Откл»;

б) подсоединить к УПП эквивалент нагрузки в соответствии с приложением Г;

в) установить переключатель «Сеть» УПП в положение «Вкл» (при этом должен засветиться индикатор ЦОУ) и выдержать схему в таком состоянии в течение времени не менее 30 мин.;

г) установить переключатели

- «Режим работы» - «ОП»;
- « $5 A \div 1 A$ » - « $5 A$ »;
- «Ток, %» - «100»;
- «Напряжение, V» - «100»;
- « $P \div Q$ » - «P»;
- « $(0-180)^\circ \div (180-360)^\circ$ » - « $(0-180)^\circ$ »;
- «Сдвиг фазы, °» - «0»;
- «Ia, Ic» - «Вкл»;
- «Выход, mA» - «-5-0-5»;
- «Вх. сигналы» - «Вкл».

д) считать показания с ЦОУ;

е) установить переключатели:

- «Вх. сигналы» - «Откл»;
- « $P \div Q$ » - «Q»;
- «Сдвиг фазы, °» - «90»;
- «Вх. сигналы» - «Вкл»;

ж) считать показания с ЦОУ.

Если показания ЦОУ (пп.5.2д, 5.2ж) соответствуют $-5,00 \pm 0,20$, то УПП работоспособно и можно переходить к определению метрологических характеристик.

В случае несоответствия УПП требуемым показаниям, оно подлежит ремонту.

По результатам опробования делают отметку в протоколе.

5.3 Определение метрологических характеристик

5.3.1 Определение основной погрешности УПП проводят по схемам поверки, приведенным на рисунках Б.1, Б.2 приложения Б.

Основную погрешность УПП определяют по формуле:

$$\gamma_{\text{УПП}} = |\gamma_{\text{ОП}}| + |\gamma_{\text{ЦОУ}}|_{\text{МАКС}}, \quad (1)$$

где $\gamma_{\text{УПП}}$ - основная погрешность УПП;

$|\gamma_{\text{ОП}}|$ - модуль основной погрешности образцового преобразователя (ОП);

$|\gamma_{\text{ЦОУ}}|_{\text{МАКС}}$ - максимальное из полученных значений модуля основной погрешности цифрового отсчетного устройства (ЦОУ) УПП.

5.3.1.1 Определение основной погрешности образцового преобразователя ОП ($\gamma_{\text{ОП}}$) УПП проводить по схемам, приведенным на рисунках Б.1-Б.2 приложения Б в режимах измерения активной и реактивной мощности при значениях входных величин, указанных в приложении к протоколу поверки (Таблица А.1).

Переключатели УПП должны находиться в следующих положениях:

- а) «Режим работы» - «ОП»;
- б) «Питание ИП» - «Откл»;
- в) «Вх. сигналы» - «Откл».

Положения переключателей «Выход, mA», « $P \div Q$ », « $5 A \div 1 A$ » указаны в соответствующем приложении к протоколу.

Положение остальных переключателей – произвольное.

Погрешность $\gamma_{\text{ОП}}$ считается с УППУ-1М при максимально точной установке выходного сигнала ОП по нулю компаратора Р3003.

При входных сигналах равных нулю $\gamma_{\text{ОП}}$ определяется по компаратору Р3003 по формуле:

$$\gamma_{\text{ОП}} = \frac{A_{\text{х оп}} - A_{\text{р оп}}}{A_{\text{н оп}}} \times 100, \quad (2)$$

где $A_{\text{х оп}}$ – показания компаратора в В;

$A_{\text{р оп}}$ – расчетное значение выходного сигнала ОП в В;

$A_{\text{н оп}}$ – нормирующее значение выходного сигнала - 5 мА (0,5000 В) или 20 мА (2,000 В).

В режиме измерения реактивной мощности необходимо дополнительно определить значение погрешности $\gamma_{\text{ОП}}$ при $U_{\text{AB}} = U_{\text{CB}} = 100$ В (№ поверяемой отметки на УППУ-1М - 10), расчетное значение выходного сигнала ОП: 3,3333 мА, 0,33333 В.

Значения погрешности $\gamma_{\text{ОП}}$ для всех поверяемых точек занести в протокол.

5.3.1.2 Определение основной погрешности ЦОУ УПП проводят по схеме, приведенной на рисунке Б.3 приложения Б.

Переключатели УПП должны находиться в следующих положениях:

- а) «Режим работы» - «Поверка»;
- б) «Питание ИП» - «Откл»;
- в) «Вх. сигналы» - «Откл».

Положения переключателя «Выход, mA» указано в соответствующем приложении к протоколу.

Положение остальных переключателей – произвольное.

Для всех поверяемых точек, приведенных в таблице А.3 приложения к протоколу, считать значения $\gamma_{\text{инд}}$ с ЦОУ и занести их в протокол.

Основную погрешность ЦОУ ($\gamma_{\text{ЦОУ}}$) определяют по формуле:

$$\gamma_{\text{ЦОУ}} = \gamma_{\text{X}} - \gamma_{\text{РАСЧ}}, \quad (3)$$

где $\gamma_{\text{ЦОУ}}$ - основная погрешность ЦОУ в %;

$\gamma_{\text{РАСЧ}}$ - расчетное значение показаний индикатора ЦОУ в %, приведенное в таблице А.3 приложения к протоколу;

γ_{X} - измеренное значение на индикаторе ЦОУ, %.

Вычислить по формуле (3) величину основной погрешности ЦОУ $\gamma_{\text{ЦОУ}}$ для каждой поверяемой точки и выбрать из полученных величин максимальное по модулю значение $|\gamma_{\text{ЦОУ}}|_{\text{МАКС}}$.

5.3.1.3 Основную погрешность индикатора ЦОУ $\gamma_{\text{ИНД}}$, %, определяют по схеме рисунка Б.3 приложения Б в соответствии с таблицей 8 по формуле (4), считывая значения $A_{\text{ЦОУ}}$ с индикатора ЦОУ для всех поверяемых точек.

$$\gamma_{\text{ИНД}} = \frac{A_{\text{ЦОУ}} - A_{\text{P}}}{A_{\text{H}}} \times 100, \quad (4)$$

где $A_{\text{ЦОУ}}$ - показания индикатора ЦОУ для поверяемой точки, мА;

A_{P} - расчетное значение показаний ЦОУ, приведенное в таблице 8, при соответствующем значении тока I , подаваемого с калибратора ПЗ20, мА;

A_{H} - нормирующее значение выходного сигнала, 5 мА;

Переключатель «Режим работы» при этом должен находиться в положении «ОП».

Величина $\gamma_{\text{ИНД}}$, % для всех поверяемых точек не должна превышать ± 1 %.

По результатам поверки делают отметку в протоколе.

5.3.1.4 Вычислить по формуле (1) максимальную величину основной погрешности УПП в соответствии с приложением к протоколу поверки (п.1 Определение основной погрешности ОП $\gamma_{\text{ОП}}$ и п.2 Определение основной погрешности ЦОУ). При этом за величину $|\gamma_{\text{ОП}}|$ принимают $|\gamma_{\text{ОП}}|_{\text{МАКС}}$.

Величина основной погрешности УПП, рассчитанная по формуле (1) не должна превышать 0,15 %.

По результатам поверки делают отметку в протоколе.

5.3.2 Определение погрешности $\gamma_{\text{ДОП}}$ в процентах, вызванной изменением коэффициента мощности, проводят по схемам рисунков В.1, В.2 приложения В в диапазоне выходного сигнала 0 – 5 мА по формуле:

$$\gamma_{\text{ДОП}} = \frac{A_{\text{XВ}} - A_{\text{O}}}{A_{\text{H}}} \times 100, \quad (5)$$

где $A_{\text{XВ}}$ – значение выходного сигнала ОП при наличии влияющего фактора $\cos(\sin) \varphi = \pm 0,1$;

A_{O} - значение выходного сигнала ОП в нормальных условиях при $\cos(\sin) \varphi = \pm 1,0$;

A_{H} – нормирующее значение выходного сигнала ОП, равное 5 мА (500 мВ).

Переключатели УПП должны находиться в следующих положениях:

а) «Режим работы» - «ОП»;

б) «Питание ИП» - «Откл»;

в) «Вх. сигналы» - «Откл».

Положения переключателей «Выход, мА», « $P \div Q$ » указаны в соответствующем приложении к протоколу.

Положение остальных переключателей – произвольное.

Определение погрешности $\gamma_{\text{ДОП}}$ в режимах активной и реактивной мощности проводят при входных сигналах, указанных в приложении к протоколу поверки (Таблица А.4).

Значения $A_{хв}$ и A_0 считаются с компаратора Р3003 при точном выставлении значения мощности по малокосинусному ваттметру Д5094. Расчетное значение выходного сигнала ОП для активной мощности равно 43,3 мВ, а для реактивной мощности – 75,0 мВ.

Дополнительная погрешность не должна превышать $\pm 0,15\%$

По результатам поверки делают отметку в протоколе.

5.3.3 Определение погрешности сигнала внутреннего источника УПП проводят по схеме приложения Г в соответствии с приложением к протоколу (таблицы А.5 - А.7).

Переключатели УПП должны находиться в следующих положениях:

а) «Режим работы» - «ОП»;

б) «Питание ИП» - «Откл»;

в) «Вх. сигналы» - «Вкл»;

г) «Ia, Ic» - «Вкл».

Положения переключателей «Выход, mA», « $P \div Q$ », «Сдвиг фазы, °», « $(0-180)^\circ \div (180-360)^\circ$ », «5 A \div 1 A», «Напряжение, V», «Ток, %» указаны в соответствующем приложении к протоколу.

За основную погрешность сигнала, подаваемого от УПП на вход поверяемого ИП, принимают отношение разности между действительным значением сигнала по ЦОУ УПП и расчетным значением сигнала для поверяемой точки, к нормирующему значению выходного сигнала.

Погрешность входного сигнала (γ), выраженную в процентах, определяют по формуле:

$$\gamma = \frac{A_x - A_p}{A_n} \times 100, \quad (6)$$

где A_x - показания ЦОУ для поверяемой точки, mA;

A_n - нормирующее значение выходного сигнала (5 mA);

A_p - расчетное значение выходного сигнала для поверяемой точки, mA.

Для каждой поверяемой точки погрешность величины сигнала, подаваемого на вход поверяемого ИП от УПП, не должна превышать $\pm 4\%$ от нормирующего значения выходного сигнала ИП.

По результатам поверки делают отметку в протоколе.

5.4 Электрическую прочность изоляции проверяют в нормальных условиях на установке, позволяющей плавно повышать напряжение от нуля до заданного значения с мощностью на стороне высокого напряжения не менее 0,5 кВ•А, со скоростью, допускающей возможность отсчета показаний вольтметра, но не более 100 В в секунду при следующем положении переключателей: «Сеть» - «Вкл», «Питание ИП» - «Вкл».

Электрическая изоляция различных цепей УПП между собой и по отношению к корпусу должна выдерживать в течение 1 мин действие полного испытательного напряжения тока частотой 50 Гц, действующее значение которого указано в таблице 3.

Таблица 3

Наименование цепей	Испытательное напряжение, кВ	Электрическое сопротивление изоляции, МОм, не менее
Корпус УПП* - остальные цепи (контакты колодки кабеля для поверки ИП 1, 2, 4, 5, 7, 8, 9, 10, 12, 13, 14, 16, 17), цепь питания УПП**	1,5	20
Цепь питания УПП**, цепь питания ИП (контакты колодки кабеля для поверки ИП 9, 10) – остальные цепи (контакты колодки кабеля для поверки ИП 1, 2, 4, 5, 7, 8, 12, 13, 14, 16, 17)	2,3	
Цепи UA, UB, UC (контакты кабеля для поверки ИП 12,13,14), цепи IA, IC (контакты 1,2,4,5 кабеля для поверки ИП, подключенного к УПП)- Вых P, Вых Q, (контакты кабеля для поверки ИП 7,8,16,17)	1,4	
Корпус эквивалента нагрузки, контакт 30 разъема эквивалента нагрузки – все оставшиеся контакты (1-29) разъема эквивалента нагрузки	1,5	
Корпус кабеля для поверки УПП, контакт 30 разъема кабеля для поверки УПП – все оставшиеся контакты (1-29) разъема кабеля для поверки УПП	2,3	
Цепь питания ИП (контакты кабеля для поверки УПП 21,22) - остальные контакты разъема кабеля УПП (1-20, 23-30)	2,3	
Цепи UN, UC, UB,UA, Ia, Ia*, Ic, Ic* кабеля для поверки УПП, подключенного к УПП - цепи ЦОУ-, Iвых+, Iвых-, ЦОУ+	1,4	
* Зажим защитного заземления УПП ** Соединенные вместе контакты вилки сетевого шнура УПП		

Во время испытаний не должно произойти пробоя или перекрытия изоляции.
По результатам измерения делают отметку в протоколе.

5.5 Электрическое сопротивление изоляции проверяют на постоянном токе мегаомметром с номинальным напряжением 500 В при следующем положении переключателей: «Сеть» - «Вкл», «Питание ИП» - «Вкл».

Отсчет показаний по мегаомметру проводят по истечении 1 мин. после приложения напряжения.

По результатам измерения делают отметку в протоколе.

5.6 Значение сопротивления между зажимом защитного заземления и доступными для прикасания токопроводящими частями корпуса проверяют согласно ГОСТ 12.2.091 пропусканием в течение 1 мин. переменного тока величиной 4 А и измерением на пределе 1 В падения напряжения.

УПП считают выдержавшими испытание, если измеренное значение напряжения не превышает 400 мВ.

По результатам измерения делают отметку в протоколе.

6 ОФОРМЛЕНИЕ РЕЗУЛЬТАТОВ ПОВЕРКИ

6.1 Результаты поверки оформляют протоколом по форме приложения А.

6.2 Положительные результаты поверки удостоверяются:

- при первичной поверке - нанесением на УПП оттиска поверительного клейма и записью в паспорте даты, а в протоколе – даты и результатов поверки за подписью лиц, проводящих поверку УПП;

- при периодической поверке и поверке после ремонта и хранения - нанесением на УПП оттиска поверительного клейма, записью в протоколе результатов поверки за подписью лиц, проводящих поверку УПП и выдачей свидетельства о поверке.

6.3 При отрицательных результатах поверки УПП в работу не допускают. При этом оттиск поверительного клейма подлежит погашению и выдается извещение о непригодности.

ПРИЛОЖЕНИЕ А
(рекомендуемое)

(наименование лаборатории, где проводилась поверка)

ПРОТОКОЛ № _____

поверки устройства поверочного переносного УПП 801М № _____,
принадлежащего: _____

Условия проведения:

- температура _____ °С;
- относительная влажность воздуха _____ %;
- атмосферное давление _____ кПа.

1 Внешний осмотр _____
(соответствует, не соответствует)

2 Опробование _____
(соответствует, не соответствует)

3 Прочность изоляции _____
(соответствует, не соответствует)

4 Сопротивление изоляции _____
(соответствует, не соответствует)

5 Сопротивление защитного заземления _____
(соответствует, не соответствует)

6 Определение метрологических характеристик

6.1 Основная погрешность УПП:

Активная мощность: $\gamma_{\text{УПП P}} = |\gamma_{\text{ОП}}|_{\text{макс}} + |\gamma_{\text{ЦОУ}}|_{\text{макс}} = \underline{\hspace{2cm}}$

Реактивная мощность: $\gamma_{\text{УПП Q}} = |\gamma_{\text{ОП}}|_{\text{макс}} + |\gamma_{\text{ЦОУ}}|_{\text{макс}} = \underline{\hspace{2cm}}$

6.2 Погрешность, вызванная изменением коэффициента мощности:

Активная мощность: $\gamma_{\text{доп макс P}} = \underline{\hspace{2cm}}$

Реактивная мощность: $\gamma_{\text{доп макс Q}} = \underline{\hspace{2cm}}$

6.3 Погрешность сигнала, подаваемого от внутреннего источника:

$$\gamma = |\gamma|_{\text{макс}} = \underline{\hspace{2cm}}$$

Заключение _____

Дата проведения поверки «__» _____ 201__ г.

Госповеритель _____
(подпись)

_____ (расшифровка подписи)

МП

Приложение к протоколу поверки УПП 801М № _____

1. Определение основной погрешности ОП

Таблица А.1

Активная мощность (P)

№ поверяемой отметки на УППУ- 1М	$U_{AB}=U_{CB}$ =100В	$I_A = I_C,$ А*	Положение переключателей: «P ÷ Q», «Выход, мА», «5А ÷ 1А»											
			«P»											
			«-5-0-5»			«4-20»				«0-2,5-5»				
			«5А»		«1А»	«5А»		«1А»	«5А»		«1А»			
			Диапазон изменения выходного сигнала ОП, мА											
			0 ± 5			4 – 20				0 – 2,5 – 5				
			Расчетное значение выходного сигнала ОП		$\gamma_{ОП}, \%$		Расчетное значение выходного сигнала ОП		$\gamma_{ОП}, \%$		Расчетное значение выходного сигнала ОП		$\gamma_{ОП}, \%$	
cosφ	мА	В	для 5 А	для 1 А	мА	В	для 5 А	для 1 А	мА	В	для 5 А	для 1 А		
10	1,0	5,0 (1,0)	5,7735	0,5774			22,475	2,2475			5,3868	0,5387		
8		4,0 (0,8)	4,6188	0,4619			18,780	1,8780			4,8094	0,4809		
6		3,0 (0,6)	3,4641	0,3464			15,085	1,5085			4,2321	0,4232		
4		2,0 (0,4)	2,3094	0,2309			11,390	1,1390			3,6547	0,3655		
2		1,0 (0,2)	1,1547	0,1155			7,695	0,7695			3,0774	0,3077		
по Р3003		0	0,0000	0,000			4,000	0,4000			2,5000	0,2500		
2	-1,0	1,0 (0,2)	-1,1547	-0,1155			–	–			1,9227	0,1923		
4		2,0 (0,4)	-2,3094	-0,2309			–	–			1,3453	0,1345		
6		3,0 (0,6)	-3,4641	-0,3464			–	–			0,7680	0,0768		
8		4,0 (0,8)	-4,6188	-0,4619			–	–			0,1906	0,0191		
10		5,0 (1,0)	-5,7735	-0,5774			–	–			-0,3868	-0,0387		

Продолжение приложения к протоколу поверки УПП 801М № _____

Таблица А.2

Реактивная мощность Q

№ поверяемой отметки на УППУ-1М	$U_{AN}=U_{CN}$ =60В	$I_A = -I_C,$ А*	Положение переключателей: «Р ÷ Q», «Выход, mA», «5А ÷ 1А»											
			«Q»											
			«-5-0-5»				«4-20»				«0-2,5-5»			
			«5А»		«1А»		«5А»		«1А»		«5А»		«1А»	
			Диапазон изменения выходного сигнала ОП, mA											
			0 ± 5				4 – 20				0 – 2,5 – 5			
			Расчетное значение выходного сигнала ОП		$\gamma_{ОП}, \%$		Расчетное значение выходного сигнала ОП		$\gamma_{ОП}, \%$		Расчетное значение выходного сигнала ОП		$\gamma_{ОП}, \%$	
cosφ		mA	В	для 5 А	для 1 А	mA	В	для 5 А	для 1 А	mA	В	для 5 А	для 1 А	
10	1,0	5,0 (1,0)	6,0000	0,6000			23,200	2,3200			5,5000	0,5500		
8		4,0 (0,8)	4,8000	0,4800			19,360	1,9360			4,9000	0,4900		
6		3,0 (0,6)	3,6000	0,3600			15,520	1,5520			4,3000	0,4300		
4		2,0 (0,4)	2,4000	0,2400			11,680	1,1680			3,7000	0,3700		
2		1,0 (0,2)	1,2000	0,1200			7,840	0,7840			3,1000	0,3100		
по Р3003		0	0,0000	0,0000			4,000	0,4000			2,5000	0,2500		
2	-1,0	1,0 (0,2)	-1,2000	-0,1200			-	-			1,9000	0,1900		
4		2,0 (0,4)	-2,4000	-0,2400			-	-			1,3000	0,1300		
6		3,0 (0,6)	-3,6000	-0,3600			-	-			0,7000	0,0700		
8		4,0 (0,8)	-4,8000	-0,4800			-	-			0,1000	0,0100		
10		5,0 (1,0)	-6,0000	-0,6000			-	-			-0,5000	-0,0500		
	$U_{AB}=U_{CB}$ =100В													
10	cosφ=+1	5,0	3,3333	0,3333										
10	cosφ=-1	5,0	-3,3333	-0,3333										

2. Определение основной погрешности ЦОУ

Таблица А.3

№ проверяе- мой точки	Положение переключателя «Выход, мА»							
	«-5-0-5»				«4-20»			
	Диапазон изменения выходного сигнала ОП, мА							
	0 ± 5,0 (0 – 2,5 – 5)				4,0 – 20,0			
	I, мА	$\gamma_{\text{расч}}$, %	$\gamma_{\text{инд}}$, %	$\gamma_{\text{цоу}}$, %	I, мА	$\gamma_{\text{расч}}$, %	$\gamma_{\text{инд}}$, %	$\gamma_{\text{цоу}}$, %
1	0,000	0,00			0,00	0,00		
2	+0,005	+0,10			+0,02	+0,10		
3	+0,025	+0,50			+0,10	+0,50		
4	+0,050	+1,00			+0,20	+1,00		
5	+0,100	+2,00			+0,40	+2,00		
6	-0,005	-0,10			-0,02	-0,10		
7	-0,025	-0,50			-0,10	-0,50		
8	-0,050	-1,00			-0,20	-1,00		
9	-0,100	-2,00			-0,40	-2,00		

3. Определение погрешности, вызванной изменением коэффициента мощности

Таблица А.4

Положение переключателей: «Выход, мА», «P ÷ Q»									
«-5-0-5»									
«P»					«Q»				
Активная мощность P					Реактивная мощность Q				
$U_{AB}=U_{CB}=75 \text{ В}$					$U_{AN}=U_{CN}=75 \text{ В}$				
$I_a=I_c=0,5 \text{ А}$	A_o , мВ	$I_a=I_c=5 \text{ А}$	$A_{хв}$, мВ	$\gamma_{\text{доп}}$	$I_a=I_c=0,5 \text{ А}$	A_o , мВ	$I_a=I_c=5 \text{ А}$	$A_{хв}$, мВ	$\gamma_{\text{доп}}$
cos φ=1		cos φ=0,1	индуктивный		cos φ=1		cos φ=0,1	индуктивный	
			емкостной					емкостной	
cos φ=-1		cos φ=-0,1	индуктивный		cos φ=-1		cos φ=-0,1	индуктивный	
			емкостной					емкостной	

4. Определение погрешности сигнала внутреннего источника

Таблица А.5

Положение переключателей										
«Ток, %»	«Выход, mA», «P ÷ Q», «(0-180)° ÷ (180-360)°», «Сдвиг фазы, °», «5 A ÷ 1 A», «Напряжение, V»									
I в % от I _Н (U, B)	«-5-0-5»									
	«P»									
	«(0-180)°»				«(180-360)°»					
	«0°»									
		«5 A»		«1 A»			«5 A»		«1 A»	
	«100 В»									
	Показания ЦОУ (расчетное значение выходного сигнала ОП), mA									
	U = 100 В, cos φ = 1 (активная мощность, P)					U = 100 В, cos φ = - 1 (активная мощность, P)				
		A _н =5 A		A _н =1 A			A _н =5 A		A _н =1 A	
		A _р		A _р			A _р		A _р	
	A _х	γ	A _х	γ		A _х	γ	A _х	γ	
120 (В)	- 6,00					+ 6,00				
100	- 5,00					+ 5,00				
80	- 4,00					+ 4,00				
60	- 3,00					+ 3,00				
50	- 2,50					+ 2,50				
40	- 2,00					+ 2,00				
20	- 1,00					+ 1,00				
0	0,00					0,00				

Таблица А.6

Диапазон изменений выходного сигнала ОП - 0,0 ± 5,0 mA

Положение переключателей										
«Ток, %»	«Выход, mA», «P ÷ Q», «(0-180)° ÷ (180-360)°», «Сдвиг фазы, °», «5 A ÷ 1 A», «Напряжение, V»									
I в % от I _Н (U, B)	«-5-0-5»									
	«Q»									
	«(0-180)°»				«(180-360)°»					
	«90°»									
		«5 A»		«1 A»			«5 A»		«1 A»	
	«100 В»									
	Показания ЦОУ (расчетное значение выходного сигнала ОП), mA									
	U = 100 В, sin φ = 1 (реактивная мощность, Q)					U = 100 В, sin φ = - 1 (реактивная мощность, Q)				
		A _н =5 A		A _н =1 A			A _н =5 A		A _н =1 A	
		A _р		A _р			A _р		A _р	
	A _х	γ	A _х	γ		A _х	γ	A _х	γ	
120 (В)	- 6,00					+ 6,00				
100	- 5,00					+ 5,00				
80	- 4,00					+ 4,00				
60	- 3,00					+ 3,00				
50	- 2,50					+ 2,50				
40	- 2,00					+ 2,00				
20	- 1,00					+ 1,00				
0	0,00					0,00				

Таблица А.6а

Диапазон изменений выходного сигнала ОП - $0,0 \pm 5,0$ мА

Положение переключателей										
«Ток, %»										
«Выход, мА», « $P \div Q$ », « $(0-180)^\circ \div (180-360)^\circ$ », «Сдвиг фазы, °», «5А ÷ 1А», «Напряжение, V»										
I в % от I _н	«-5-0-5»									
	«P»									
	«(0-180)°»				«(180-360)°»					
	«0°»									
	«5А»		«1А»		«5А»		«1А»			
	«100 В»									
	Показания ЦОУ (расчетное значение выходного сигнала ОП), мА									
	cosφ = 1 (реактивная мощность, Q)					cosφ = - 1 (реактивная мощность, Q)				
	A _p	A _н =5 А		A _н =1 А		A _p	A _н =5 А		A _н =1 А	
		A _x	γ	A _x	γ		A _x	γ	A _x	γ
100	- 5,00				+ 5,00					
80	- 4,00				+ 4,00					
60	- 3,00				+ 3,00					
50	- 2,50				+ 2,50					
40	- 2,00				+ 2,00					
20	- 1,00				+ 1,00					
0	0,00				0,00					

Таблица А.7

Диапазон изменений выходного сигнала ОП – 0,0-5,0 мА

Положение переключателей:								
«Сдвиг фазы, °»	«Ток, %», «5 А ÷ 1 А», «Напряжение, V»,		«Выход, мА», «P ÷ Q»,					
	«100 %»		«-5-0-5»					
φ, °	«5 А»		«P»			«Q»		
	«100 В»		Показания ЦОУ (расчетное значение выходного сигнала ОП), мА					
	U _{вх} = 100 В I _{вх} = 5 А		P			Q		
	cos φ	sin φ	Ap	Ax	γ	Ap	Ax	γ
0	+1,000	0,000	- 5,00			0,00		
30	+0,866	+0,500	- 4,33			- 2,50		
60	+0,500	+0,866	- 2,50			- 4,33		
90	0,000	+1,000	0,00			- 5,00		
120	-0,500	+0,866	+ 2,50			- 4,33		
150	-0,866	+0,500	+ 4,33			- 2,50		
180	-1,000	0,000	+ 5,00			0,00		
210	-0,866	-0,500	+ 4,33			+ 2,50		
240	-0,500	-0,866	+ 2,50			+ 4,33		
270	0,000	-1,000	0,00			+ 5,00		
300	+0,500	-0,866	- 2,50			+ 4,33		
330	+0,866	-0,500	- 4,33			+ 2,50		
360	+1,000	0,000	- 5,00			0,00		

5. Определение основной погрешности индикатора ЦОУ

Таблица 8

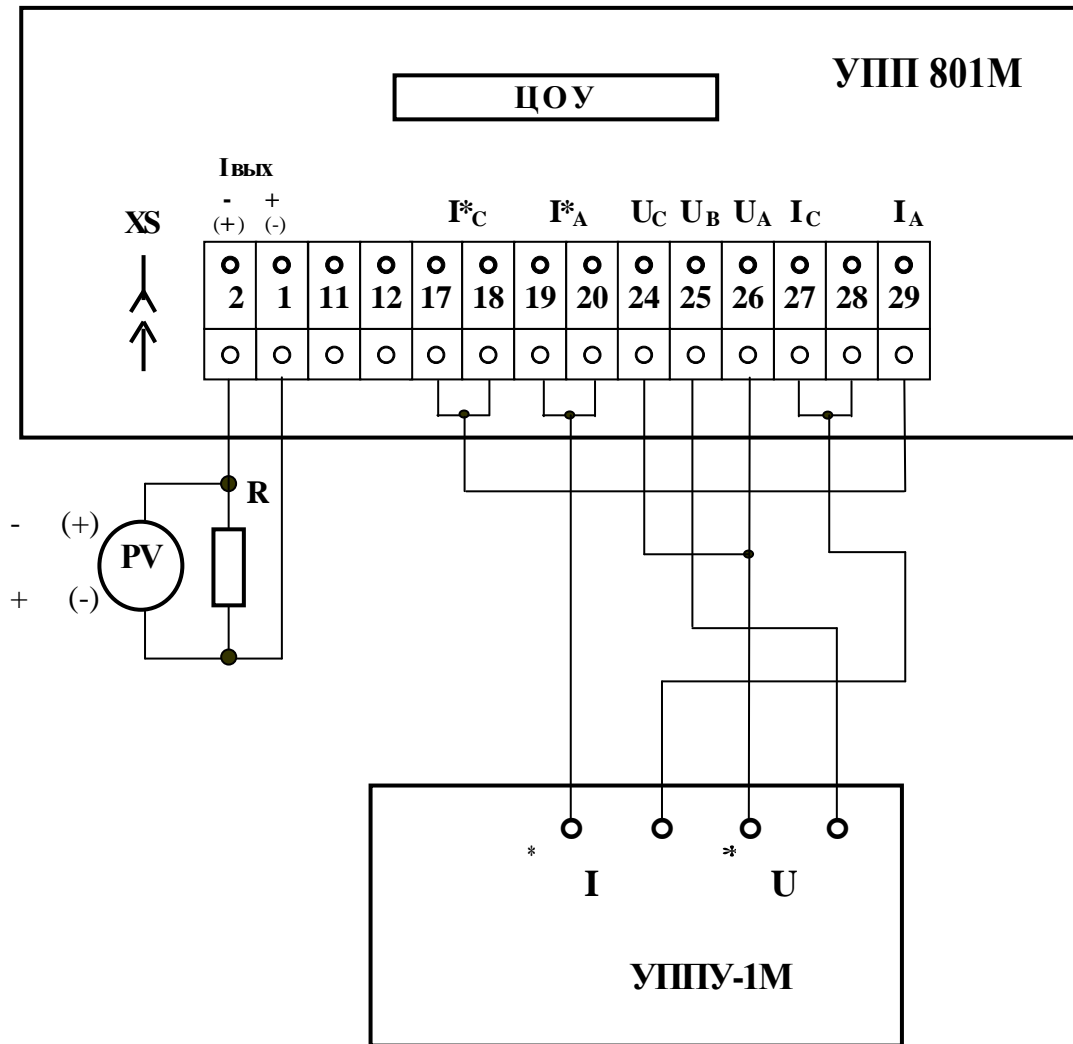
Диапазон изменения выходного сигнала ОП – 0,0 ± 5,0 мА

Положение переключателя «Выход, мА» - «-5-0-5»

I, мА	Ap, мА	A _{цоу}	γ _{инд} , %	I, мА	Ap, мА	A _{цоу}	γ _{инд} , %
5,00	5,00			- 5,00	- 5,00		
4,00	4,00			- 4,00	- 4,00		
3,00	3,00			- 3,00	- 3,00		
2,00	2,00			- 2,00	- 2,00		
1,00	1,00			- 1,00	- 1,00		
0,00	0,00			0,00	0,00		

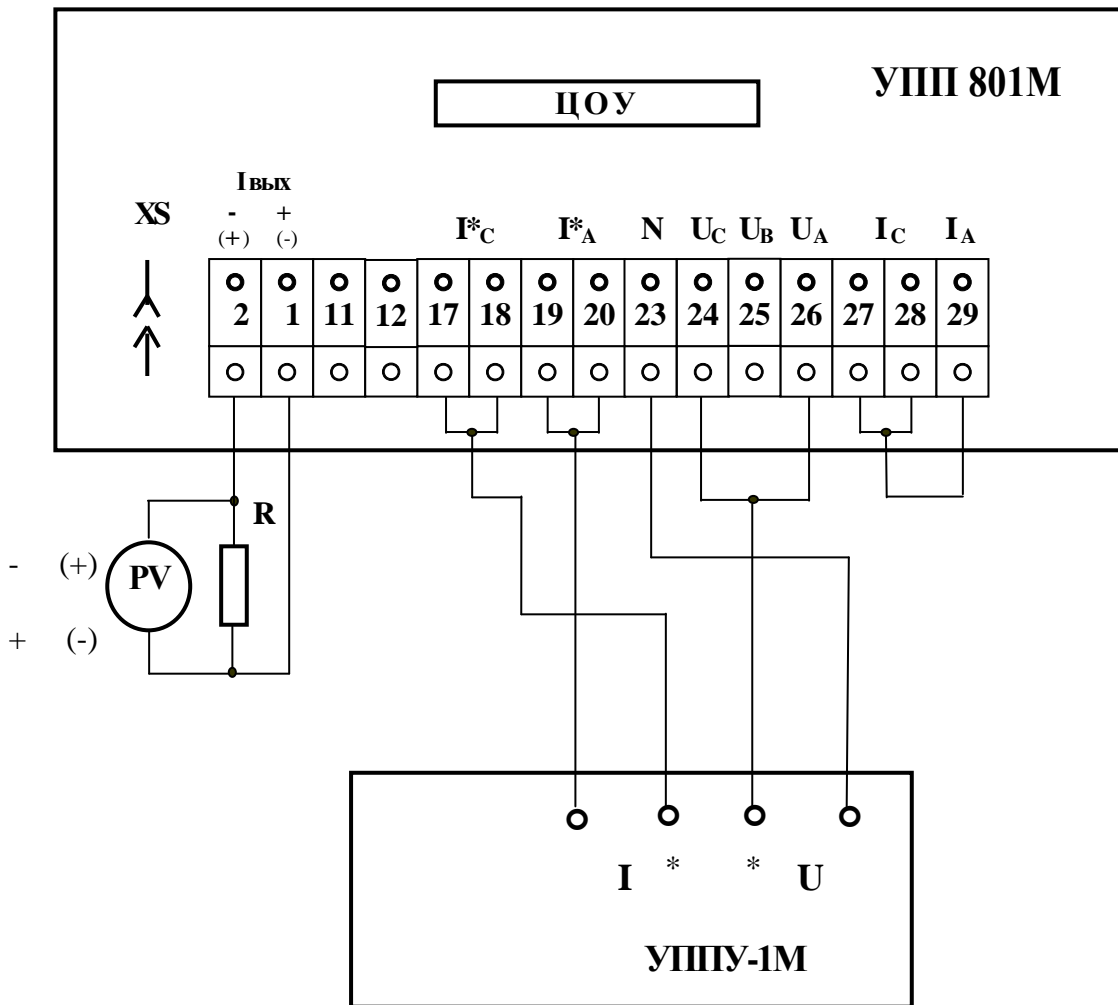
Приложение Б
(обязательное)

Схемы определения основной погрешности УПП



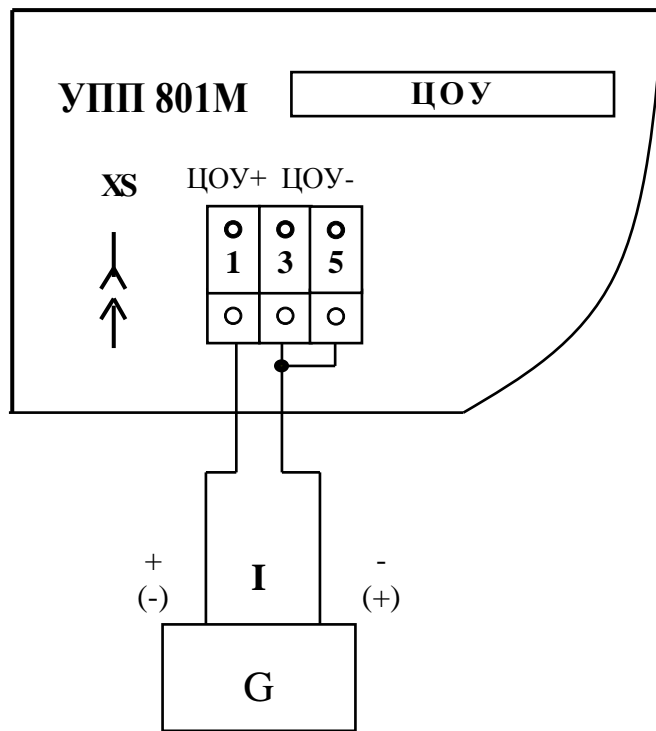
- УПП 801М - устройство поверочное переносное;
 УППУ-1М - установка поверочная полуавтоматическая универсальная;
 R - мера электрического сопротивления однозначная, P3030;
 PV - компаратор напряжений P3003

Рисунок Б.1 - Схема определения основной погрешности ОП ($\gamma_{\text{оп}}$) УПП при измерении активной мощности (P)



- UPI 801M - устройство поверочное переносное;
 UPIU-1M - установка поверочная полуавтоматическая универсальная;
 R - мера электрического сопротивления однозначная, P3030;
 PV - компаратор напряжений P3003

Рисунок Б.2 - Схема определения основной погрешности образцового ИП ($\gamma_{оп}$) УПИ при измерении реактивной мощности (Q)

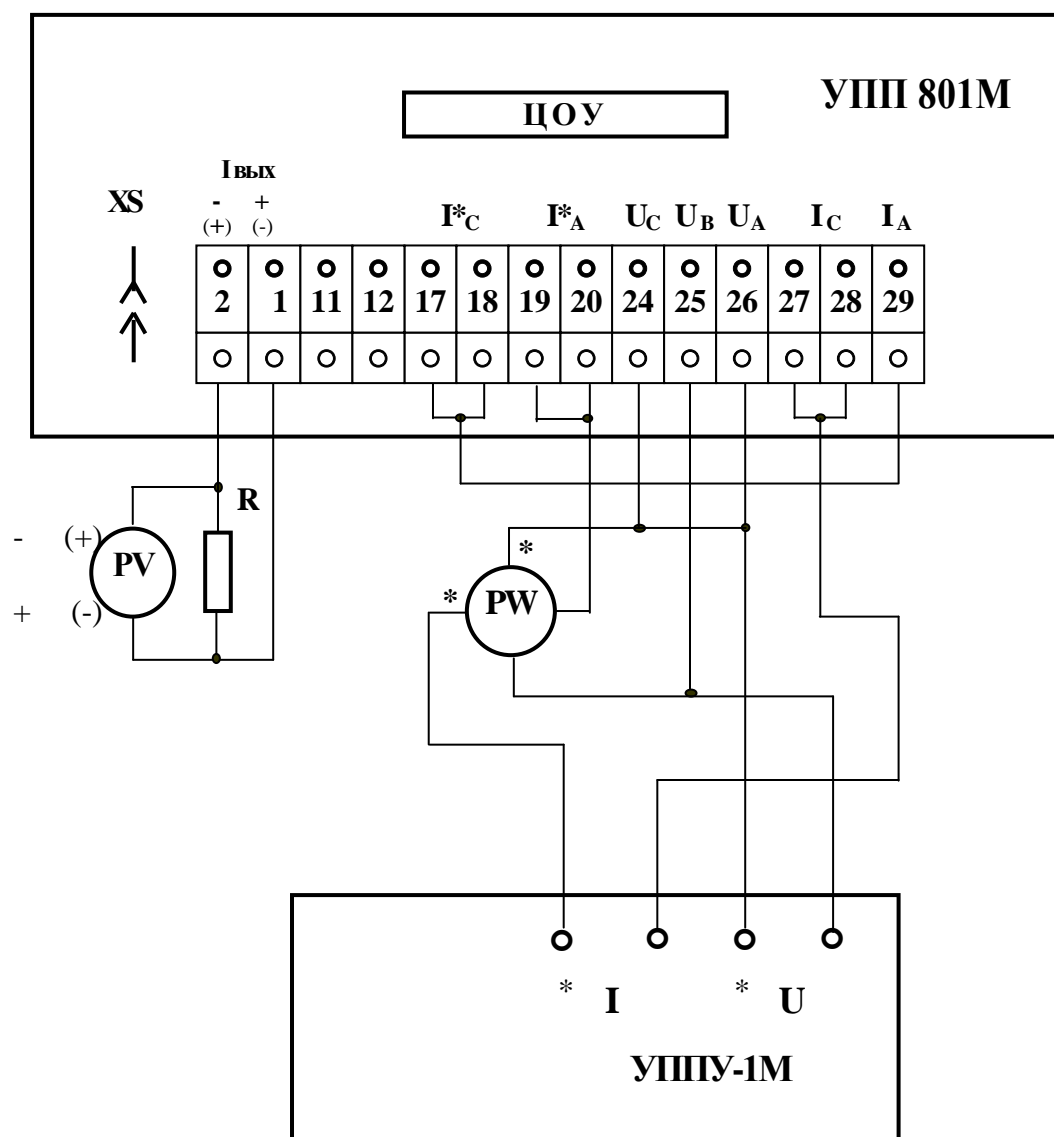


G - калибратор программируемый П320

Рисунок Б.3 - Схема определения основной погрешности ($\gamma_{\text{ЦОУ}}$) цифрового отсчетного устройства

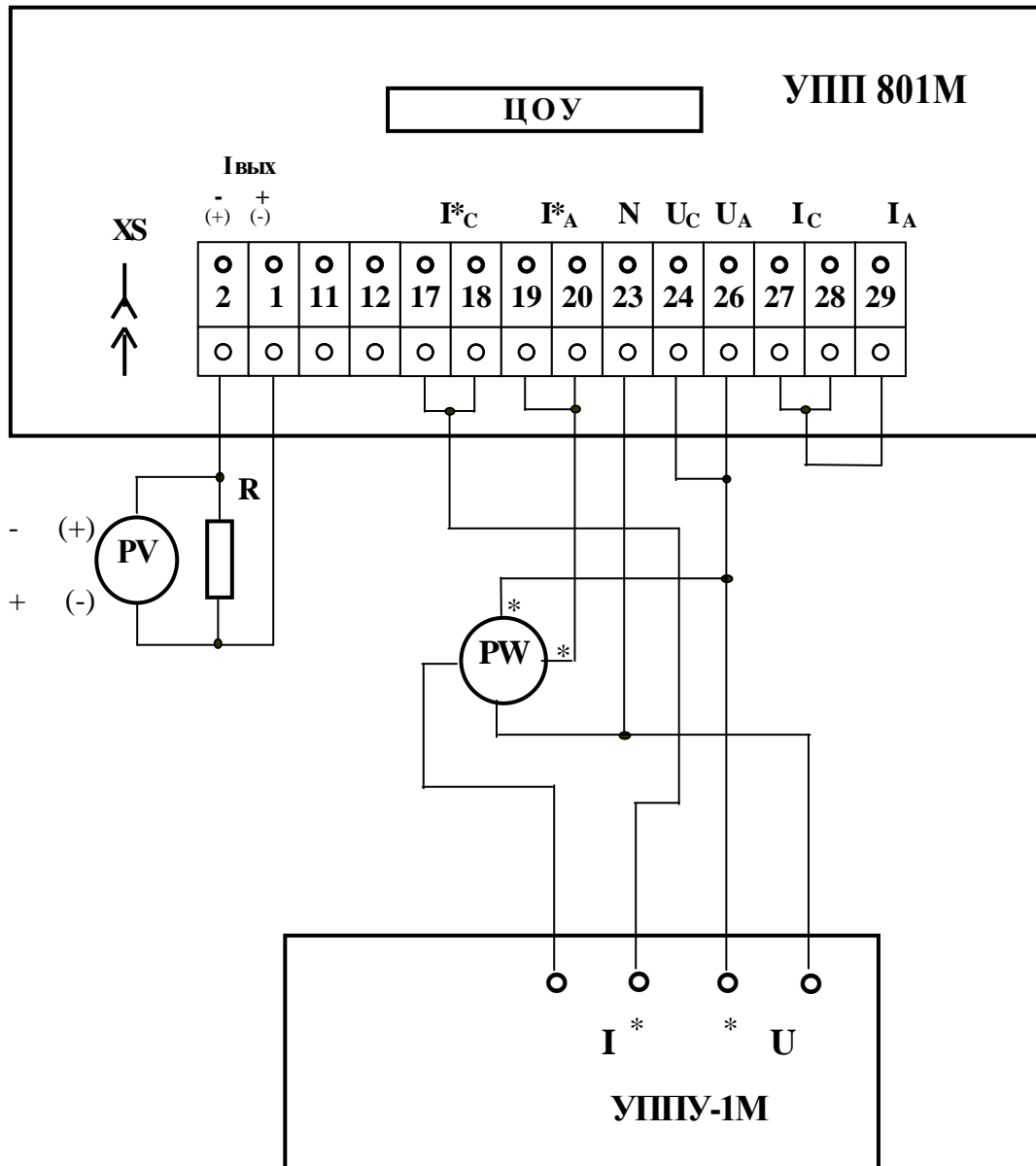
Приложение В
(обязательное)

Схемы определения дополнительной погрешности



- УПП 801М - устройство поверочное переносное;
 УППУ-1М - установка поверочная полуавтоматическая универсальная;
 R - мера электрического сопротивления однозначная, Р3030;
 PV - компаратор напряжений Р3003;
 PW - ваттметр малокосинусный Д5094

Рисунок В.1 - Схема определения дополнительной погрешности от влияния коэффициента мощности $\cos \varphi$ (активная мощность)

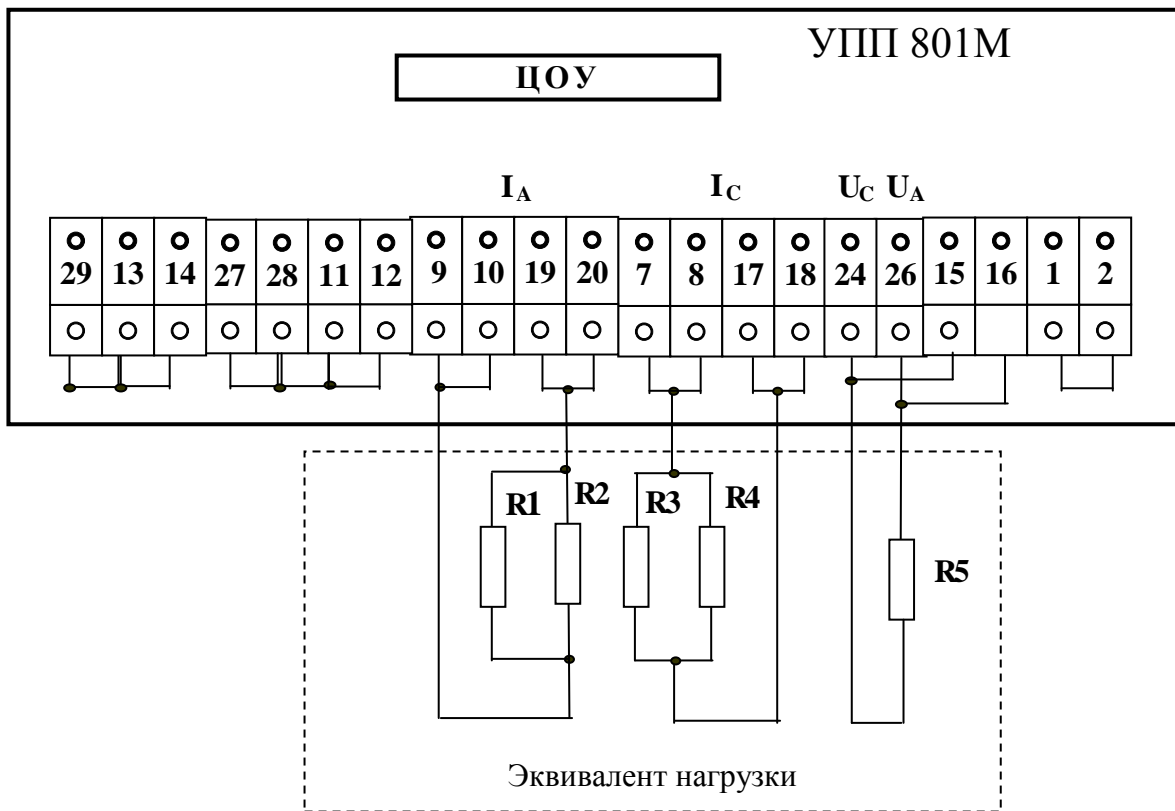


- УПП 801М - устройство поверочное переносное;
- УППУ-1М - установка поверочная полуавтоматическая универсальная;
- R - мера электрического сопротивления однозначная, Р3030;
- PV - компаратор напряжений Р3003;
- PW - ваттметр малокосинусный Д5094

Рисунок В.2 - Схема определения дополнительной погрешности от влияния коэффициента мощности $\sin \varphi$ (реактивная мощность)

Приложение Г
(обязательное)

Схема определения погрешности сигнала, подаваемого на вход поверяемого ИП



R1 – R4 - резистор С5 – 16 мВ – 1 Вт -0,1 Ом ± 5 %;

R5 - резистор С5 – 37В –10 Вт -2,4 кОм ± 5 %.

Рисунок Г.1

Общество с дополнительной ответственностью
«Энергоприбор»
ул. Чапаева 32, г. Витебск, Республика Беларусь, 210033
Тел. (+375-212) 67-46-10, Факс (+375-212) 67-45-94
www.enpribor.by; e-mail: contact@enpribor.by



